

МАТЕРІАЛИ НАУКОВО-ПРАКТИЧНОЇ КОНФЕРЕНЦІЇ ПРОФЕСОРСЬКО- ВИКЛАДАЦЬКОГО СКЛАДУ ТА НАУКОВЦІВ

ПРОБЛЕМИ ВПРОВАДЖЕННЯ ІНФОРМАЦІЙНО- КОНСУЛЬТАТИВНОЇ ТА НАУКОВО-ІННОВАЦІЙНОЇ ДІЯЛЬНОСТІ В СИСТЕМІ ПРАКТИЧНОЇ ПІДГОТОВКИ ФАХІВЦІВ У ВНЗ І-ІІ РІВНІВ АКРЕДИТАЦІЇ

КАБІНЕТ МІНІСТРІВ УКРАЇНИ
НАЦІОНАЛЬНИЙ УНІВЕРСИТЕТ БІОРЕСУРСІВ
І ПРИРОДОКОРИСТУВАННЯ УКРАЇНИ
НАВЧАЛЬНО-НАУКОВИЙ ІНСТИТУТ ПІСЛЯДИПЛОМНОЇ ОСВІТИ
НІЖИНСЬКИЙ АГРОТЕХНІЧНИЙ ІНСТИТУТ



13-14 березня 2012

УДК 378.14
ББК 74.58
М 34

Матеріали науково-практичної конференції професорсько-викладацького складу та науковців "Проблеми впровадження інформаційно-консультативної та науково-інноваційної діяльності в системі практичної підготовки фахівців у ВНЗ I-III рівнів акредитації"// Зб. наук. пр. / Редкол.: В.С. Лукач (голова) та ін. – Ніжин, 2012. – 71 с.

Рекомендовано до друку вченою радою від 30.03.2012 р. № 8.

Редакц. колегія:

В.С. Лукач, С.В. Толочко, А.Г. Кушніренко, О.І. Литвинов, І.І. Махмудов, З.Д. Тичук, Н.Г. Царук, В.М. Головка, В.В. Лементарьов, О.М. Кисла.

У збірнику надруковані матеріали науково-практичної конференції професорсько-викладацького складу та науковців **"Проблеми впровадження інформаційно-консультативної та науково-інноваційної діяльності в системі практичної підготовки фахівців у ВНЗ I-III рівнів акредитації"**, висвітлено результати наукових досліджень, проведених викладачами, молодими науковцями, професорами Національного університету біоресурсів і природокористування України, Відокремленого підрозділу Національного університету біоресурсів і природокористування України "Ніжинський агротехнічний інститут", Відокремленого підрозділу Національного університету біоресурсів і природокористування України "Бережанський агротехнічний інститут", Відокремленого підрозділу Національного університету біоресурсів і природокористування України "Бобровицький коледж економіки і менеджменту ім. О. Майнової", Відокремленого підрозділу Національного університету біоресурсів і природокористування України "Боярський коледж екології і природних ресурсів", Відокремленого підрозділу Національного університету біоресурсів і природокористування України "Ірпінський економічний коледж", Глухівського коледжу ім. С.А. Ковпака Сумського НАУ, Стрийського аграрного коледжу, ННІ енергетики і автоматики, Інституту відновлювальної енергетики НАНУ, Українського державного університету фінансів та міжнародної торгівлі.

Тексти тез друкуються в авторській редакції. Відповідальність за оформлення та інформацію, подану в науковому дослідженні, несуть автори статей.



ЗМІСТ

ПЕРСПЕКТИВИ ІННОВАЦІЙНОГО РОЗВИТКУ МАШИНОВИКОРИСТАННЯ В РОСЛИННИЦТВІ Й ТВАРИННИЦТВІ: ПОТЕНЦІАЛ РОЗВ'ЯЗАННЯ ТЕХНІЧНИХ ПРОБЛЕМ АГРАРНОЇ НАУКИ, ОСВІТИ І ПРАКТИКИ

Лукач В.С., Василюк В.І.

ПРОБЛЕМИ ВПРОВАДЖЕННЯ ІННОВАЦІЙНИХ РОЗРОБОК В АПК
УКРАЇНИ.....7

Ікальчик М.І.

ОСОБЛИВОСТІ ВПРОВАДЖЕННЯ КОМБІБОКСОВОГО УТРИМАННЯ ВРХ
В ЛАБОРАТОРІЇ ТВАРИННИЦТВА ВП НУБІП УКРАЇНИ «НІЖИНСЬКИЙ
АГРОТЕХНІЧНИЙ ІНСТИТУТ».....9

Литвинов О.І.

УДОСКОНАЛЕННЯ ПРОЦЕСУ ОЧИЩУВАННЯ
КОРЕНЕБУЛЬБОПЛОДІВ.....10

Макаєв В.І., Василюк В.І.

НОВІТНІ ТЕХНОЛОГІЇ ЗБИРАННЯ КОНОПЕЛЬ.....16

Махмудов І. І.

ШЛЯХІ РОЗВИТКУ РЕГІОНАЛЬНОГО АПК.....19

Шаблій М.Є., Василюк В.І.

ОБГРУНТУВАННЯ ПРОЦЕСУ ФІЛЬТРАЦІЇ РІДИННИХ СУСПЕНЗІЙ.....21

ЕКОНОМІКО-ПРАВОВІ ТЕНДЕНЦІЇ ІННОВАЦІЙНОГО РОЗВИТКУ СІЛЬСЬКОГО ГОСПОДАРСТВА УКРАЇНИ

Даценко Н.М.

ОРГАНІЗАЦІЙНІ ФОРМИ ІННОВАЦІЙНОЇ ДІЯЛЬНОСТІ У РИНКОВИХ
УМОВАХ УКРАЇНИ.....24

Кірейцев Г.Г., Кушніренко О. А.

ФОРМУВАННЯ СПЕЦІАЛЬНОГО РЕЖИМУ ОПОДАТКУВАННЯ
СІЛЬСЬКОГОСПОДАРСЬКИХ ТОВАРОВИРОБНИКІВ УКРАЇНИ.....26



Кірейцев Г.Г., Машкова Т.В.

ПРОБЛЕМИ ОБЛІКУ ІНВЕСТИЦІЙ В ПОЛІПШЕННЯ
СІЛЬСЬКОГОСПОДАРСЬКИХ ЗЕМЕЛЬ.....32

Ломінська О.О., Мринська Т.С.

ПРОБЛЕМЫ УЧЕТА ИНВЕСТИЦИЙ В УЛУЧШЕНИЕ ИННОВАЦИЙНО-
ИНВЕСТИЦИЙНИЙ ПІДХІД ДО ФІНАНСОВОГО ЗАБЕЗПЕЧЕННЯ
СОЦІАЛЬНОЇ ІНФРАСТРУКТУРИ СЕЛА.....37

Мартинова О.В.

СТРАТЕГІЇ РОЗВИТКУ СІЛЬСЬКОГОСПОДАРСЬКИХ ПІДПРИЄМСТВ В
СУЧАСНИХ УМОВАХ.....38

Мельничук Т.Ф.

ПСИХОФІЗІОЛОГІЧНІ ОСОБЛИВОСТІ ТА ГЕНДЕРНІ СТЕРЕОТИПИ
АСПЕКТІВ СПІЛКУВАННЯ.....41

Романенко Т.В.

ОСОБЛИВОСТІ ІННОВАЦІЙНОГО РОЗВИТКУ СІЛЬСЬКОГОСПОДАРСЬКИХ
ПІДПРИЄМСТВ.....45

Сидорович О.С.

ВИКОРИСТАННЯ ІНТЕРАКТИВНИХ ТЕХНОЛОГІЙ НАВЧАННЯ ПРИ
ВИКЛАДАННІ ДИСЦИПЛІНИ «ІСТОРІЯ УКРАЇНИ».....47

Стадник В.П.

ЕКОНОМІЧНА БЕЗПЕКА УКРАЇНИ.....49

Терещенко І.М., Мушенко В.В.

СТАНОВЛЕННЯ ПОНЯТТЯ «АГРОБІЗНЕС» В СВІТОВІЙ ЕКОНОМІЧНІЙ
НАУЦІ.....51

Тивоненко І. Г., Романенко Т. В.

СИСТЕМА ВНУТРІШНЬОГОСПОДАРСЬКОГО РОЗРАХУНКУ
СІЛЬСЬКОГОСПОДАРСЬКИХ ПІДПРИЄМСТВ.....53

Труш О.М.

СТАНОВЛЕННЯ МАЙБУТНІХ АГРАРІЇВ: ВПЛИВ ДИСЦИПЛІН
ГУМАНІТАРНОГО ЦИКЛУ.....55



Федоренко Л.В.

ІННОВАЦІЙНИЙ РОЗВИТОК СІЛЬСЬКОГО ГОСПОДАРСТВА ЯК ОСНОВА
ПІДВИЩЕННЯ ЙОГО КОНКУРЕНТОСПРОМОЖНОСТІ.....58

Царук Н.Г.

ОСОБЛИВОСТІ ІННОВАЦІЙНОГО РОЗВИТКУ АГРАРНОЇ СФЕРИ
УКРАЇНИ.....60

**ВИКОРИСТАННЯ ЕНЕРГО-, РЕСУРСОЗБЕРІГАЮЧИХ ТА
ЕКОЛОГІЧНО-ОРІЄНТОВАНИХ ТЕХНОЛОГІЙ В АГРАРНОМУ
ВИРОБНИЦТВІ ЧЕРНІГІВЩИНИ**

Герасименко В.П.

ПІДВИЩЕННЯ НАДІЙНОСТІ ЗАХИСТУ ТА ПОПЕРЕДЖЕННЯ ПОЯВИ
СТРУМІВ ВИТОКУ В МЕРЕЖАХ 0.38 кВ.....64

Кушніренко А.Г.

ЕНЕРГО- І РЕСУРСОЗБЕРІГАЮЧІ ЕЛЕКТРОТЕХНОЛОГІЇ
ПЕРЕДПОСІВНОГО ОБРОБІТКУ НАСІННЯ СІЛЬСЬКОГОСПОДАРСЬКИХ
КУЛЬТУР.....65

Майбородіна Н.В.

МАТЕМАТИЧНЕ МОДЕЛЮВАННЯ ХВИЛЬОВИХ ПРОЦЕСІВ У
ДИСКРЕТНО ПІДКРІПЛЕНИХ ЕЛІПСОЇДАЛЬНИХ ОБОЛОНКАХ ПРИ
НЕСТАЦІОНАРНИХ НАВАНТАЖЕННЯХ.....66

Муквич М.М.

КОНСТРУЮВАННЯ ПОВЕРХОНЬ У СИСТЕМІ СУПРОВІДНОГО
ТРИГРАННИКА ЗА ЗАДАНИМИ УМОВАМИ.....68



СЕКЦІЯ № 1

ПЕРСПЕКТИВИ ІННОВАЦІЙНОГО РОЗВИТКУ МАШИНОВИКОРИСТАННЯ В РОСЛИННИЦТВІ Й ТВАРИННИЦТВІ: ПОТЕНЦІАЛ РОЗВ'ЯЗАННЯ ТЕХНІЧНИХ ПРОБЛЕМ АГРАРНОЇ НАУКИ, ОСВІТИ І ПРАКТИКИ



УДК 665. 11

ПРОБЛЕМИ ВПРОВАДЖЕННЯ ІННОВАЦІЙНИХ РОЗРОБОК В АПК УКРАЇНИ

В.С. ЛУКАЧ, В.І. ВАСИЛЮК,

ВП НУБіП України «Ніжинський агротехнічний інститут»

Економіці України все більше притаманні властивості ринку та ринкових відносин, скорочення обсягів виробництва, збільшення кількості ризикованих (неплатоспроможних) підприємств та організацій. За цих умов змінюються й механізми управління науково-технічним прогресом, що у свою чергу, впливає на темпи й характер науково-дослідних, дослідно-конструкторських і проектно-технологічних робіт, на розробку й впровадження інновацій як основи економічного росту, збільшення конкурентоздатності організації та економіки в цілому.

Ми не випадково використовуємо термін інновація, так як він найбільш повно й комплексно характеризує намагання підприємства в умовах жорсткої ринкової конкуренції зменшити затрати, збільшити обсяги виробництва, завойовувати нові ринки збуту, отримати прибуток, і головне – сприяє збільшенню ефективності підприємницької діяльності й розвитку національної економіки.

Характеризуючи можливі напрямки промислового розвитку підприємства виділимо: а) технологічне переоснащення, яке спрямовано на виробництво нових товарів і послуг, підвищення ефективності існуючого виробництва; б) збільшення обсягів виробництва на основі оптимізації організаційно-економічних та техніко-технологічних форм господарчої діяльності, пошуку найбільш адекватних рішень.

Розвиток інноваційної діяльності підприємств надзвичайно ускладнюється внаслідок невідповідності між існуючою системою управління та новими умовами господарювання. Ці невідповідності є наслідком широкомасштабної реструктуризації власності, реорганізації виробництв, зменшення, а в деяких випадках і повного усунення державницького контролю та стратегічного управління економікою. Інноваційна діяльність на основі виробництва принципово нових видів продукції і технологій, доведених до стадії завершених до використання новацій, не є характерною і визначальною для більшості вітчизняних підприємств. Філософія їх діяльності спрямована в основному на виживання, а не на довгострокову перспективу.

У складних умовах знаходиться й вища школа, яка в питаннях узгодженості тематики власних науково-дослідних робіт все більше дистанціюється від потреб сьогодення. Серед основних причин варто відзначити низький рівень матеріально-технічного забезпечення, відсутність фінансових резервів на оновлення приладів і обладнання. На превеликий жаль,



рівень науково-технічних розробок не відповідає вимогам сьогодення. У системах навчання недостатньо використовують сучасні інформаційні технології, досягнення науки й техніки. На низькому рівні й координація робіт між науковими школами та провідними вченими.

Визначальними умовами передачі результатів наукових досліджень для їх освоєння у виробництво є створення та розвиток системи комерційних форм взаємодії науки й виробництва. Це надзвичайно складна задача, від рішення якої залежить майбутнє нашої держави. Як варіант, можливо запропонувати створення на загальнодержавному або регіональному рівні системи інноваційних фондів (бірж). В основу функціонування цих новоутворень можна покласти змішану (державну, приватну) форму власності.

Проте успіх у скороченні темпів упровадження завершених наукових розробок багато в чому буде залежати від державницької політики, основними напрямками якої мають бути:

- розробка й удосконалення нормативно-правового забезпечення інноваційної діяльності підприємств, механізмів його стимулювання (податкові пільги, банківські преференції тощо);
- розробка системи захисту інтелектуальної власності в інноваційній діяльності і введення її в господарчий обіг;
- створення системи комплексної підтримки інноваційної діяльності;
- розвиток виробництв, розробка механізмів стимулювання збільшення конкурентоздатності й обсягів експорту наукоємної продукції;
- творення механізмів державницької підтримки й формування сприятливих умов успішного функціонування малих високотехнологічних організацій і об'єднань;
- створення загальнодержавницького реєстру інновацій, координація фондів підтримки й реалізації фундаментальних і прикладних досліджень;
- широке використання інформаційних технологій у процесі координації науково-дослідних робіт та підвищення рівня розробок за рахунок використання останніх досягнень науки й техніки;
- створення умов (на законодавчому, матеріально-технічному, фінансовому рівнях) для розвитку наукових шкіл, концентрація науково-технічного потенціалу як необхідна складова динамічного розвитку економіки, найбільш ефективних шляхів використання наявних ресурсів.



УДК 62-115

ОСОБЛИВОСТІ ВПРОВАДЖЕННЯ КОМБІБОКСОВОГО УТРИМАННЯ ВРХ В ЛАБОРАТОРІЇ ТВАРИННИЦТВА ВП НУБіП УКРАЇНИ «НІЖИНСЬКИЙ АГРОТЕХНІЧНИЙ ІНСТИТУТ»

М.І. ІКАЛЬЧИК,

старший викладач ВП НУБіП України
«Ніжинський агротехнічний інститут»

Останніми роками під час будівництва нових ферм, а також реконструкції діючих широко впроваджується безприв'язне утримання ВРХ.

Нині в навчально-науково-виробничому підрозділі Ніжинського агротехнічного інституту проводиться переобладнання телятника. Викладачами навчального закладу був розроблений план, який включає в себе родильне відділення, відділення для телят віком 1-60 днів, відділення для телят віком за 60 днів, розбите на три секції за віковими групах, відділення для телиць та для відгодівлі бичків.

Цей план був погоджений з конструкторським бюро заводу ОАО «Брацлав», найбільшого в Україні з виготовлення обладнання для тваринництва (м. Брацлав).

Спочатку було демонтовано з телятника все застаріле обладнання. Згідно з розробленим проектом закуплене нове в ОАО «Брацлав».

У родильному відділенні використано обладнання для прив'язного утримання. У відділенні для утримання телят віком 1-60 днів виготовлено з дерева клітки розміром 1,2*1,5*1,2м. У відділенні для утримання телят віком старше 60 днів установили комбібокси.

Для напування в родильному відділенні використані індивідуальні автонапувалки ПА-1. Для утримання в комбібоксах - групова автонапувалка.

Прибирання гною відбувається за допомогою скреперної установки УС-60, ширина захвату якої 1,6 м.

Одна з особливостей приміщення для утримання телят на фермі ННВП НАТІ те, що по краях приміщення розміщені колони. Гнойовий канал під скреперну установку побудовано впритик до колон, а проміжок між ними є вільним місцем. Ширина колон 50 см. У проміжках між колонами під стіною розміщено групові автонапувалки. Отже, якщо групові автонапувалки розміщені між комбібоксами в зоні кормового столу, то під час роздавання корм може попадати в автонапувалку. Щоб цього не трапилося, її відокремлюють від кормового столу суцільною перегородкою.

У телятнику монтується скреперна установку для прибирання гною УС-60, на відміну від реконструйованого корівника, де використана установку УСГ-3 з рядом недоліків. Особливістю УС-60 є те, що до скреперів у нижній частині приварена направляюча пластина, і рухається вона по вбетонуваних у



гноювий канал швелерах. Отже, незалежно від того, чи гній буде рівномірно розміщений у гноєвому каналі, чи ні, скрепер рухатиметься чітко паралельно до стінок, якість прибирання гною покращиться.

Монтаж обладнання та його вбетонування проводилися силами викладачів та студентів інституту, останні цим самим набували практичних навичок роботи з обладнанням у галузі тваринництва.

УДК 631.356: 621.928.244

УДОСКОНАЛЕННЯ ПРОЦЕСУ ОЧИЩУВАННЯ КОРЕНЕБУЛЬБОПЛОДІВ

О.І. ЛИТВИНОВ,

к.т.н., доцент ВП НУБіП України
«Ніжинський агротехнічний інститут»

Проведено аналіз технологічних і конструктивних схем оригінальних пристроїв для очищування коренебульбоплодів, у яких за допомогою коливального руху інтенсифікується технологічний процес і покращується якість роботи в різних умовах експлуатації.

Проблема. Існують різноманітні пристрої для очищування коренебульбоплодів від ґрунтових і рослинних решток, які включають послідовно розміщені основний активний сепараторний робочий орган, виконаний у вигляді шнекового або пальцевого очищувача, і додаткові очищувальні елементи: пруткові транспортери, очищувальні гірки, грудкороздавлювачі, відбивні й напрямні щітки з еластичними прутками тощо [1,2,3]. Але ці пристрої складні й громіздкі, не забезпечують належну якість у різних умовах експлуатації.

Аналіз останніх досліджень і публікацій. Працюють згадані пристрої для очищування коренебульбоплодів від ґрунтових та рослинних решток таким чином [2]. Технологічний потік або ворох коренебульбоплодів подається послідовно на очищувальні поверхні робочих органів, де відбувається його взаємодія з різними типами очищувальних елементів, внаслідок чого домішки уловлюються й виносяться за межі очищувачів або просіюються. Але оскільки ворох подається безперервно великою масою, то його компоненти не встигають розосереджуватися по поверхні очищувача і, у більшості випадків, рослинні й ґрунтові рештки із загальною масою переходять з одного очищувача на інший без суттєвого видалення. Це й зумовлює низьку якість очищення коренебульбоплодів [1].

Така важлива фізична ознака, як питома вага різних компонентів вороху у даному технологічному процесі не використовується. До того ж



Секція № 1

«Перспективи інноваційного розвитку машиновикористання в рослинництві й тваринництві: потенціал розв'язання технічних проблем аграрної науки, освіти і практики»

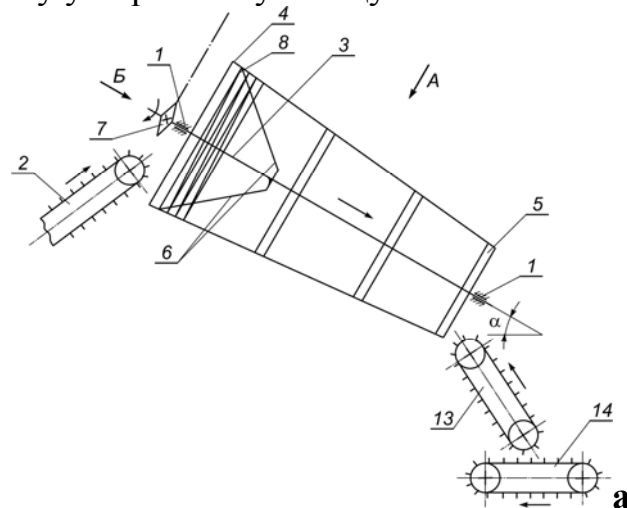
коренебульбоплодам у більшості випадків при проходженні по очисних робочих органах не надається обертального руху навколо власних осей, що не сприяє їх очищенню від налиплого ґрунту. Час проходження маси вороху через очисні елементи дуже обмежений, тому необхідна інтенсифікація технологічного процесу, чого в згаданих пристроях не передбачено.

Метою дослідження було підвищення якості очищення коренебульбоплодів від рослинних та ґрунтових домішок і решток шляхом створення оригінального за конструкцією і технологією очищувача, виконаного за формою у вигляді обертового похило розміщеного у просторі порожнистого колового зрізаного конуса, розміщеного основою вверх. Очищувач виготовлено із пружинної сталі як конічну гвинтову пружину стискання з певними кроком і гнучкістю і встановлено на рухомій осі з можливістю його обертання. Цей очищувач є гнучко-пружною панчохою, здатною змінювати конфігурацію тіла за допомогою двох роликів механізмів з регульованим ексцентриситетом, розміщених горизонтально з двох боків конуса на першій і другій третині довжини твірної конічного тіла.

Результати досліджень. Пристрій для транспортування й очищення коренебульбоплодів складається з основної рами 1 (рис.1), на якій розміщені похилий подавальний прутковий транспортер 2, очищувач 3, очищувальна гірка 13 і вивантажувальний транспортер 14.

Корпус очищувача являє собою конічну гвинтову пружину стискання, що обертається разом з несучим валом 4 і з двох сторін стиснута за допомогою дискових обойм 5 на кінцях. Обойми 5 жорстко скріплені з обертовим несучим валом 4 за допомогою хрестовин 6, розміщених під кутом 120 град.

При цьому хрестовини 6 верхньої широкої приймальної частини конуса, розташовані не в площині основи конуса, а зміщені по діагоналі і скріплені з валом у глибині порожнини конуса (рис.1а), створюючи приймальну камеру для технологічного матеріалу, що надходить. Хоча хрестовини разом з очищувачем обертаються, але кутова швидкість невелика й хрестовини не заважатимуть руху вороху у порожнину очищувача.



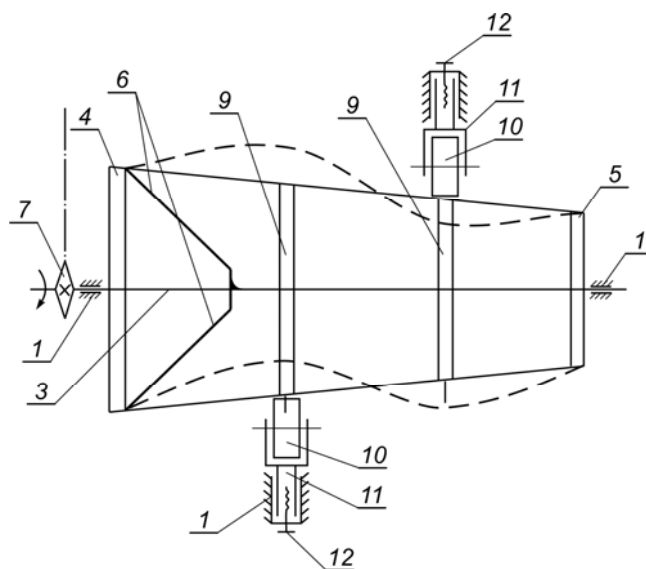


Рис. 1. Пристрій для очищення коренебульбоплодів;

а – конструктивно-технологічна схема процесу очищення;

б – вид зверху гнучкої панчохи очищувача (за стрілкою А з рисунку а)

1 – основна рама очищувача; 2 – подавальний прутковий транспортер; 3 – корпус очищувача; 4 – несучий вал очищувача; 5 – дискові обойми пружинного корпусу очищувача; 6 – хрестовини корпусу; 7 – приводна зірочка; 8 – витки пружини очищувача; 9 – гнучкі обручі; 10 – натискні ролики; 11 – корпус роликового механізму; 12 – регулювальний гвинт механізму; 13 – очищувальна гірка; 14 – вивантажувальний транспортер.

Несучий вал 4 приводиться в обертальний рух зірочкою 7. Витки 8 робочої пружини очищувача умовно показані на рисунку 1.

До конструкції очищувача входять розміщені з двох боків тіла пружного конуса ексцентрикові коливальні механізми (рис. 1б). Вони розставлені вздовж твірної конічного тіла на відстані, що дорівнює одній третині довжини твірної від нижньої і верхньої частин зрізаного конуса у місцях розміщення гнучких обручів 9, жорстко прикріплених до пружного тіла. Безпосередньо з обручами 9 контактують натискні ролики 10 ексцентрикового механізму, що розміщені на горизонтальних осях у корпусі механізму 11, який переміщується в напрямних, закріплених на рамі 1. Переміщення блока 10-11 ролик – корпус, що змінює конфігурацію конічного тіла пружини, здійснюється за допомогою регулювального гвинта 12. Одна із можливих форм коливань гнучко-пружного тіла очищувача показана на рис.2 пунктиром.

Очищувач встановлений під деяким змінним кутом до горизонту, а під нижньою його частиною розміщені очищувальна гірка 13 (див. рис. 1б) і вивантажувальний транспортер 14.

Пристрій для транспортування й очищення коренебульбоплодів працює таким чином. Технологічний потік із коренебульбоплодів і домішок (грунтових і рослинних решток) подається за допомогою похило встановленого на рамі 1 подавального пруткового транспортера 2. Піднятий потік під дією власної ваги



Секція № 1

«Перспективи інноваційного розвитку машиновикористання в рослинництві й тваринництві: потенціал розв'язання технічних проблем аграрної науки, освіти і практики»

й наданої кінетичної енергії падає в порожнину очищувача, який також встановлено похило, але з оберненим кутом нахилу до горизонту α , який має можливість змінюватись залежно від характеристик вороху: секундної маси, ступеня забрудненості рослинними рештками, вологості, типу ґрунту тощо. Рухаючись вниз, ворох коренебульбоплодів, спрямований по осі симетрії очищувача, потрапляє на угнуту внутрішню конічну поверхню тіла пружної і достатньо гнучкої панчохи. При падінні технологічний потік (ворох) частково поділяється на компоненти (елементи). Важкі грудки ґрунту, які першими досягають металічних поверхонь очищувача, подрібнюються і просіюються через зазори між витками пружини, а решта потім захоплюється гвинтами спіралей пружини і виноситься із робочої зони очищувального блока.

Інтенсифікації технологічного процесу відокремлення і видалення ґрунтових домішок сприяє та обставина, що тіло пружного конуса обертається, завдяки чому значно збільшується відносна швидкість шарів потоку всередині вороху, ворох швидко розтягується і сепарується, відбувається стирання великих і не дуже твердих грудок.

Важкі й тверді грудки піднімаються угнутою внутрішньою поверхнею і подрібнюються при падінні, а частково стираються до малих розмірів гвинтами навивки пружини й виносяться за межі очищувача.

Потрапляючи в конічну пружно-пластичну гнучку пружинну трубу змінної конфігурації, ворох коренебульбоплодів піддається масованій дії багатьох силових факторів як з боку пружного середовища самої поверхні тіла очищувача, так і за рахунок інтенсивної взаємодії елементів вороху. Це пов'язано не тільки з гравітаційним впливом мас вороху, який нерівномірно надходить у порожнину очищувача, але і з роботою запропонованого ексцентрикового коливального механізму 10-11-12 (рис. 1б), який працює таким чином.

Ролик 10 ексцентрикового механізму за допомогою гвинтового механізму 12 переміщується вздовж горизонтального діаметра тіла конуса в напрямку до осі несучого вала 4, заглиблюючись у гнучке тіло на певну величину і сплющуючи це тіло. Хвилі другої частоти збурює другий роликівий механізм, який встановлено по другий бік пружини на меншому діаметрі. За рахунок взаємодії коливань різної частоти може виникати процес осьового биття. Крім того, тут є всі умови для розвитку поперечних коливань гнучкого тіла, густина потоку енергії хвиль яких є більш великою порівняно з подовжніми коливаннями.

При певному збігу параметрів коливального процесу, амплітуд і фаз можна досягти, якщо це потрібно в складних умовах роботи, і резонансних коливань, що буде позитивно впливати на надійність технологічного процесу і сприяти покращенню очищення коренебульбоплодів. Одна із можливих форм коливання тіла гнучкого очищувача показана пунктиром на рисунку 1б.



Важливим є і те, що зазори між витками тіла пружини змінюються з часом за рахунок постійного проходження фронтів хвиль коливань, які утворюють хвильову поверхню як геометричне місце точок, що коливаються в одній фазі при наданні кінчному тілу певної гнучкості. Ця обставина зводить нанівещь можливість залипання ґрунтом просіювальної поверхні очищувача, питома величина якої і стійкість у процесі роботи є найважливішою характеристикою очищувальних апаратів.

Звільнившись від ґрунтових і рослинних домішок, а також від налиплого ґрунту, коренебульбоплоди остаточно залишають очищувач і потрапляють на очищувальну гірку 13, встановлену під великим кутом до горизонту. Кут нахилу очищувача до горизонту забезпечує гарантований рух коренебульбоплодів до гірки 13 і вивантажувального транспортера 14. Це надає можливість коренебульбоплодам без перешкод скочуватись у вивантажувальний транспортер 14, а залишки рослинних решток чіпляються за елементи гірки, відокремлюються від потоку, піднімаються вгору і скидаються на землю.

Автором запропоновано цілу гаму різних за конструкцією, але ідентичних за технологією пристроїв для очищування коренебульбоплодів, технологічний процес у яких інтенсифікується різними способами збудження. Один із таких пристроїв показано на рисунку 2. Він відрізняється тим, що пружне тіло утворене синусоїдальною кривою як твірною при її обертанні навколо центральної осі симетрії, причому амплітуда синусоїди поступово згасає, а частота залишається сталою. Крім того, крок витків пружини вздовж тіла поступово зменшується від великого у верхній частині тіла, до малого в нижній частині.

Хвильовий синусоїдальний характер форми тіла гнучкого очищувача здатний забезпечувати плавний перехід від більшого перерізу до меншого, не створюючи додаткових перешкод на шляху потоку технологічного матеріалу. Довша довжина синусоїди надає можливості для кращого розосередження матеріалу й швидшого відділення очищених коренеплодів. У той же час хвильові перепади створюють умови для стирання грудок ґрунту й інтенсифікації технологічного процесу. Згасання синусоїди створює більш сприятливі умови для вороху по зрівнянню з тим, що надходить у приймальну камеру і сприяє зменшенню пошкодження коренебульбоплодів.

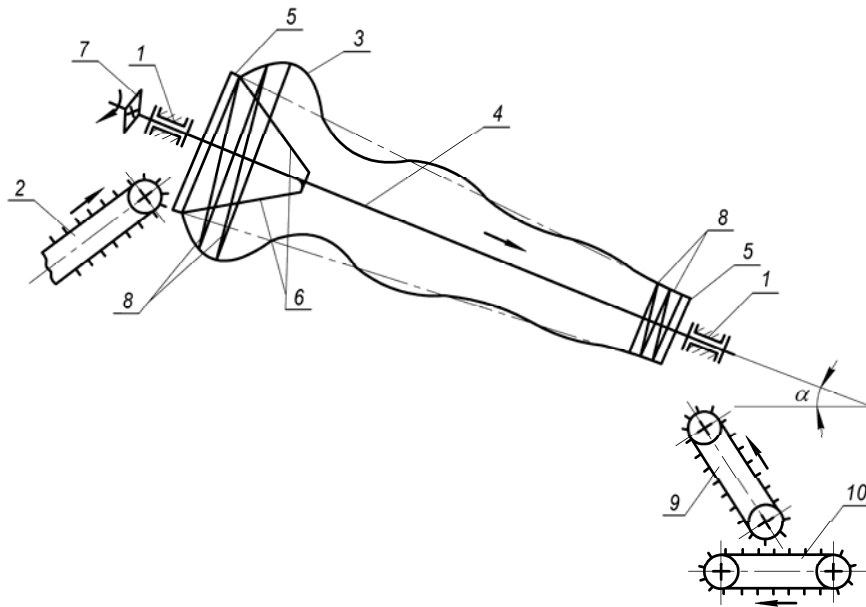


Рис. 2. Схема гнучко-пружного очищувача;

1 – основна рама; 2 – подавальний транспортер; 3 – тіло очищувача; 4 – несучий вал; 5 – дискові обойми; 6 – хрестовини; 7 – приводна зірочка; 8 – витки робочої пружини; 9 – очищувальна гірка; 10 – вивантажувальний транспортер.

Відомо, що збільшення діаметра пружини зменшує жорсткість. Це стосується приймальної камери, тут можна очікувати інтенсивних коливань і сепарації маси вороху. Цьому сприяє і більший крок витків пружини й більша колова швидкість при незмінній частоті обертання очищувача.

Висновки. Уперше запропоновано застосувати для очищування коренебульбоплодів очищувач у вигляді гнучкої пружної панчохи, яка самовстановлюється під дією технологічного матеріалу, що надходить на її просторову поверхню. Остання автоматично змінює зазори між витками спіралі, що дає можливість спіралі самоочищуватися. Гнучко-пружна панчоха може здійснювати будь-який наперед заданий для конкретних експлуатаційних умов роботи закон коливального руху, який забезпечує якісне виконання технологічного процесу. Застосування цих пристроїв для транспортування й очищення коренебульбоплодів дозволить підвищити якість очистки, зменшити енергетичні затрати й ступінь пошкодження коренебульбоплодів.

Література

1. Зубко В.Е. Совершенствование процесса сепарации корнеплодов и клубней. – Монографія. Луганск: Элтон, 2005. – 336 с.
2. Шабельник Б.П. Конвейеры - очистители корнеуборочных машин. – К: Міносвіта, 1998. – 244 с.
3. Петров Г.Д. Картофелеуборочные машины. Проектирование и расчет. – М.: Машиностроение, 1972.– 400 с.

Совершенствование процесса очистки корнеклубнеплодов



Проведен анализ технологической и конструктивной схем оригинальных устройств для очистки корнеклубнеплодов, в которых с помощью колебательного движения интенсифицируется технологический процесс и улучшается качество работы в разных условиях эксплуатации.

About application of vibrating technologies

The analysis of technological and constructive schemes of original devices for clearing of a potato which, which itself it is established so can carry out any beforehand set law of oscillatory movement necessary for improvement of quality of work in different conditions of operation is lead

УДК 633.522

НОВІТНІ ТЕХНОЛОГІЇ ЗБИРАННЯ КОНОПЕЛЬ

В.І.МАКАЄВ,

к.т.н., старший науковий співробітник Глухівського коледжу
ім. С.А.Ковпака Сумського національного аграрного університету,

В.І.ВАСИЛЮК,

ст. викладач ВП НУБіП України «Ніжинський агротехнічний інститут»

Новітні технології збирання конопель спрямовані на отримання насіння та короткого волокна з використанням сільськогосподарських машин загального призначення.

Коноплі мають два основні напрямки вирощування: на зеленець, при якому передбачається одержання тільки волокна, і вирощування насінневих конопель на насіння й волокно.

У 80-х роках минулого століття у Всесоюзному інституті луб'яних культур (м.Глухів) створено комплекс машин для збирання конопель на волокно сноповим способом, розроблені та впроваджені у виробництво коноплежниварка ЖК-1,9 (1984), коноплепідбирач ПКВ-1 (1984), прес-тюковщик ПТ-1 (1988). Для здійснення збирання насінневих конопель комбайновим способом був створений коплезбиральний напівнавісний комбайн ККУ-1,9 (1985)[1,2].

Використання спеціальної техніки на збиранні конопель та обов'язкова їх охорона привели до скорочення посівів конопель в останні роки до 0,5 тис га. та занепаду галузі коноплярства на Україні, але попит на волокно та насіння з конопель на світовому ринку перевищує пропозицію.

Традиційні технології вирощування конопель спрямовані на отримання довгого волокна [3]. У зв'язку з цим стебла під час збирання повинні обов'язково розташовуватись паралельно один до одного у стрічках розстилу та зберігати цю паралельність після проведення операцій по приготуванню з них



трести. На підприємствах первинної переробки з такої трести, переробляючи її на м'яльно-тіпальному обладнанні, отримують довге волокно.

Отже, для отримання довгого волокна під час збирання конопель обов'язково потрібно використовувати спеціальні коноплезбиральні машини. Основною є коноплезниварка ЖК-1,9, яка зрізує стебла й розстиляє у стрічки для вилежування, у процесі якого проходять у стеблах біологічні процеси й вони перетворюються на тресту. У 90-х роках коноплезниварка виготовлялась за заводі «Біжецьксільмаш» Тверської області Росії.

У сучасних умовах коноплі можуть використовуватись як сировина для варіння целюлози, одержання катоніну і целюлозовмісних композитних матеріалів та нетканих текстильних матеріалів (текстильних полотен), які отримують без застосування процесів ткання й прядіння.

Коротке волокно, звісно, не може замінити довге, але сфера його використання, як бачимо, широка і розширюється з кожним днем. Тому технології збирання конопель потребують змін у напрямку отримання короткого волокна. Його можна отримати з сировини, у якій стебла в процесі збирання не повинні зберігати свою паралельність під час скошування та розстилення у валки відповідно і під час приготування трести. Переробка з конопляної трести короткого волокна у значній мірі спрощує технологічну схему переробки. Отже, для отримання короткого волокна стебла конопель у процесі збирання можна скошувати у валки з хаотичним розташуванням, які широко застосовуються на скошуванні інших сільськогосподарських культур.

У країнах Західної Європи, зокрема Франції, Німеччині, на збиранні конопель використовують потужні кормозбиральні комплекси, якими стебла конопель скошуються у валки з хаотичним розташуванням, а потім формують у тюки. Насінневі посіви збирають зернозбиральними комбайнами «Claas», «JohnDeere», «MasseyFerguson» та інших провідних фірм.

Технологічний процес збирання насінневих конопель зернозбиральними комбайнами включає зрізування насінневої частини стебел на висоті до 150 см та виділення з неї насіння. Насіння після очищення накопичується у бункері зернозбирального комбайна, а продукти обмолоту клавишами соломотрясу скидаються на землю. Після зрізування насінневої частини стебел деякі з них, потрапляючи під колеса зернозбирального комбайна, зламуються та прикочуються. У залежності від ширини жниварки таких стебел може бути від 5 до 10 %. Тому зібрати залишки після збирання насінневої їх частини жниварками практично неможливо, тому пропонується принципово нова технологія приготування трести та її збирання[4].

Сутність даної технології полягає в наступному: залишки стебел тривалий час, у залежності від погодних умов, залишаються на кореню до періоду, коли відмирає прикоренева шийка стебла, завдяки чому стебло легко зламується, цю операцію пропонується здійснювати ґрунтообробними



водоналивними катками з наступним формуванням прикоткованої стеблової маси сінними граблями у валки, а потім преспідбирачем у рулони [5].

Дослідження показують, що зламування стебел можна здійснювати навесні. Стебла за осінньо-зимовий період завдяки виморожуванню повністю перетворюються у тресту, тому вони легко зламуються а волокно відокремлюється від кореня та деревини. На згрібанні та формуванні стеблової маси у валки добре зарекомендували себе роторні граблі ГВР-6.

Для покращення формування готової трести в рулони доцільно здійснювати проминання стебел у валку ґрунтообробними катками з нанесеними на їх поверхню рифлями.

Проминаючи стебла трести у валку, зламуємо їх за довжиною та порушуємо зв'язок волокна з деревиною. У пром'ятих стеблах костриця (деревина) частково відокремлюється від волокна та просипається через валок на поверхню ґрунту. Зменшення вмісту костриці у валках трести відбувається пропорційно кількості їх проминання катками та залежить від фізико-механічних властивостей стебел, вологості та діаметру, твердини та вологості ґрунту та інших параметрів. Пром'яті стебла задовільно підбираються підбираючим пристроєм прес-підбирача ПРП-1,6 та пресуються в рулони.

Для збирання й транспортування рулонів використовують фронтальні навантажувачі ПФ-0,5 з пристроєм ППЛ-0,5, спеціальні транспортні платформи та інші транспортні засоби.

Вирощування конопель дає можливість отримати велику кількість біомаси у межах 10-15 т/га, з цим не може сперечатися жодна сільськогосподарська культура. Тому, окрім отримання волокна, актуальним є напрямок використання конопель у якості біосировини.

Література

1. Макаєв В.І. Механізація збиральних процесів у коноплярстві та льонарстві. / Зб. наукових праць Інституту луб'яних культур УААН. – Вип. 4 – 2007. – С. 70-76.
2. Гончаров Г.И., Нечипоренко И.Л., Головий В.С., Рудников Н.В., Власенко Ю.И., Результаты исследований и разработки новых технологий уборки конопли и комплекса машин для ее осуществления. / Биологические особенности технология возделывания и первичная обработка конопли. Сб. научных трудов. Глухов. Изд. ВНИИ лубяных культур. – 1982 – С.72-88.
3. Макаєв В.І. Лук'яненко П.В. Гілязетдінов Р.Н, Технологія збирання зеленцевих посівів конопель Сільськогосподарські машини Зб.наук.стат ЛДТУ – Луцьк Вип. 14 – 2006 р – С.130–137.
4. Лінник М.К., Макаєв В.І., Примаков О.А., Маринченко І.О. Нові способи збирання конопель. Вісник аграрної науки України – 2010. – №5 – С. 48-52.



5. Лінник М.К., Примаков О.А., Макаєв В.І. Тенденції розвитку збиральних процесів у коноплярстві. Вісник аграрної науки України – 2011. – №7 – С. 47-51.

УДК 547.271:631.37

ШЛЯХИ РОЗВИТКУ РЕГІОНАЛЬНОГО АПК

І. І. МАХМУДОВ,

доцент, к.т.н., викладач ВП НУБіП України
«Ніжинський агротехнічний інститут»

Задача створення в Україні конкурентноздатної економіки вимагає пошуку нових підходів до розв'язання проблем на регіональному рівні. Більшість з них може бути вирішена за допомогою цілеспрямованого управління ефективністю, покладеного в основу регіональної політики.

Економічний потенціал регіону – це сукупність наявних і можливих умов для мобілізації ресурсів регіону, необхідних для його розвитку за умови максимального використання наявних можливостей для виробництва конкурентноздатної продукції і якнайповнішого задоволення потреб нинішнього й майбутнього поколінь, з урахуванням інтересів держави й бізнесу.

Кожний структурний підрозділ даної схеми має пряме функціональне призначення. При цьому всі ланцюжки циклу являються взаємодоповнюючими.

Але невід'ємною ознакою запропонованого комплексу є створення таких виробництв, які доповнюють і підсилюють роботу інших. Якраз ця обставина й обумовлює істотне зниження собівартості продукції, збільшує рентабельність усіх учасників у цілому.

Розглянемо на прикладі приведеної схеми принцип формування єдиного комплексу.

Поряд з тваринницькою фермою організовується виробництво, яке дає можливість одночасно одержувати біогаз і гранульовані органічні або органомінеральні добрива

Одержані добрива передаються сільгосп підприємствам, що входять у загальну структуру, займаються вирощуванням рослинної продукції, і дається замовлення виростити ріпак.

Вирощений урожай переробляється повністю: і насіння, і солома. Організуються два виробництва: одне для переробки насіння ріпаку спочатку в масло, а потім в біодизельне пальне, а друге - для переробки макухи й соломи ріпаку в пелети або брикети.

У результаті регіональний агропромисловий комплекс об'єднує в замкнутий цикл декілька сільгоспвиробників. Це дає можливість одержувати



пелети й біогаз, які використовуються для виробництва різних видів енергоносіїв.

У результаті об'єднання виробництв м'яса (ферми), органо-мінеральних добрив, вирощування ріпаку комплекс одержує сировину для виробництва пелет і насіння ріпаку. Тільки в такому разі економічно доцільно виробляти біодизель в Україні. Усе основне устаткування й технології розроблені українськими виробниками.

За об'ємами виробництва ріпаку Україна вийшла на п'яте місце у світі. Але, на жаль, практично вся сировина потрапляє за кордон. Це викликає високу закупівельну ціну на вітчизняному ринку, яка не дозволяє економічно вигідно виробляти біодизель в Україні. Пропонується змінити пріоритети в процесі виробництва біодизеля, а саме використання в першу чергу соломи ріпаку (паливні брикети) і біодизель. Такий підхід дозволить окупити витрати на посів ріпаку, виробництво брикетів і, найголовніше, виробляти біодизель за доступною ціною, конкурентноздатною по відношенню до бензину.

У масштабах України це дасть можливість:

- використовуючи солому ріпаку, виробляти до 14 млн. тонн брикетів на рік;
- спалюванням цих брикетів економити біля 7,5 млрд. кубічних метрів природного газу на рік;
- з вирощеного насіння ріпаку виробляти більш ніж 100 тис. тонн біодизеля на рік.

Таким чином, використовуючи внутрішні резерви й змінивши принциповий підхід до виробництва альтернативних видів палива, з'являється можливість забезпечити Україну дешевими альтернативними видами палива - паливними брикетами і біодизелем. Це значно вигідніше, ніж весь вирощений ріпак продавати за кордон.



УДК 665. 11

ОБГРУНТУВАННЯ ПРОЦЕСУ ФІЛЬТРАЦІЇ РІДИННИХ СУСПЕНЗІЙ

М.Є. ШАБЛІЙ,

кандидат технічних наук,

В.І.ВАСИЛЮК,

викладач ВП НУБіП України

«Ніжинський агротехнічний інститут»

Досліджено процес фільтрації рослинної олії. Установлено діаметр отворів ситової поверхні й визначено продуктивність фільтрації апарата.

Проблема. Рослинну олію отримують способом віджиму на 2500 міні-заводах, що функціонують у сільській місцевості України. При віджимі олії разом з нею через зеєрні щілини преса проходить до 5% дрібних часточок м'язги [1]. Очищення олії від грубих домішок, що надходить з пресів при температурі 20...80⁰ С, проводять відстоюванням або обробку на відцентрових апаратах, що вимагає великих затрат електроенергії[2].

Вирішення проблеми виділення грубих домішок з олії можливе за умов упровадження вдосконалених ситових апаратів.

Аналіз останніх досліджень і публікацій. Для розподілу рідинних суспензій застосовують дугові сита [3]. Основною перевагою їх є відсутність у конструкції рухомих частин, при цьому сепарація проходить якісно, з мінімальними енергозатратами. Недоліки процесу сепарації: забивання щілин, нестійкість роботи й складність керування процесом. Досліджено процес грубого очищення олії на віброситі, яке призначене для видалення великих частинок м'язги. Головною перевагою вібросита є простота конструкції і компактність, а суттєвим недоліком – висока олійність фузу (до 60%) [4].

Мета дослідження. Обґрунтування параметрів апарату для розподілу рідинних суспензій, що забезпечить ефективність роботи пристрою.

Результати досліджень. Для досягнення поставленої мети необхідно дослідити фракційний склад домішок рослинної олії, що виходить з преса. Розмір фракцій домішок, що містить олія при виході з пресів, визначено ситовим аналізом. Для цього використано набір сит, що застосовують для аналізу ґрунтів з діаметром отворів 10, 7, 5,3,2, 1, 0,5; 0,25і капронову сітку з отворами 0,08мм. Для дослідів узяли сита з розміром отворів 1, 0,5, 0,25 і капронову сітку з отворами 0,08мм. У результаті встановлено, що фракційний склад домішок олії становить: частинок розміром 0,25мм – 80%; фракцій 0,25мм – 15%; 0,5мм – 4,5%; 1мм – 0,5%. За результатами обробки статистичних даних експериментальних досліджень включень олії , що



віджимається з гвинтового преса при температурі 30-40° С, раціональний розмір отворів сита становить 0,50мм.

Розроблений апарат для фільтрації рідинних суспензій, новизна конструкції захищено патентом України на корисну модель.

Отримано рівняння (7) для розрахунку продуктивності апарата, з якого видно, що на процес фільтрації впливають усі складові рівняння й визначальним є кут нахилу твірної корпусу ситової поверхні, а також діаметри отворів, що визначає швидкість руху суспензії по поверхні сита.



СЕКЦІЯ № 2

ЕКОНОМІКО-ПРАВОВІ ТЕНДЕНЦІЇ ІННОВАЦІЙНОГО РОЗВИТКУ СІЛЬСЬКОГО ГОСПОДАРСТВА УКРАЇНИ



УДК 658.589

ОРГАНІЗАЦІЙНІ ФОРМИ ІННОВАЦІЙНОЇ ДІЯЛЬНОСТІ В РИНКОВИХ УМОВАХ УКРАЇНИ

Н.М. ДАЦЕНКО,

асистент кафедри менеджменту

ВП НУБіП України «Ніжинський агротехнічний інститут»

Особливу роль серед структур, які підтримують розвиток інноваційної діяльності, відіграють технопаркові, що перетворюють вхідні ресурси (основні й оборотні фонди, інвестиції, інтелектуальні ресурси) у вихідні інноваційні послуги. За наростаючим ступенем складності технопаркові структури можна розмістити таким чином: інкубатори, технологічні парки, технополіси[8].

Одним із потенційно найефективніших економічних засобів прискореного впровадження інновації та економічного розвитку вважають бізнес-інкубатори.

Бізнес-інкубатор – організація, яка надає на певних умовах і на певний час спеціально обладнані приміщення та інше майно суб'єктам малого та середнього підприємництва, що розпочинають свою діяльність, з метою сприяння у набутті ними фінансової самостійності. Окремим видом бізнес-інкубаторів є інноваційні бізнес-інкубатори.

Головне призначення бізнес-інкубатора – першочергова підтримка малого (переважно інноваційного) підприємництва.

Створення бізнес-інкубаторів дозволяє підвищити рівень передавання інформації діючим виробництвам. Додаткове пропонування необхідної технологічної та організаційно-господарської інформації спроможне прискорити процеси структурного перетворення, стимулюючи створення нових виробництв.

Визначення поняття “технологічний парк” було запропоновано у Законі України “Про спеціальний режим інноваційної діяльності технологічних парків”. Згідно з Законом технопарк – це юридична особа або група юридичних осіб, що діють на основі договору про спільну діяльність без об'єднання вкладів з метою створення організаційних засад виконання проектів технологічних парків з виробничого впровадження наукоємних розробок, високих технологій та забезпечення промислового випуску конкурентоспроможної на світовому ринку продукції [3].

Технополіс представляє собою цілісну науково-виробничу структуру, створену на базі окремого міста, в економіці якого помітну роль відіграють технопарки та інкубатори. Нові товари й технології, які розроблені в наукових центрах, використовуються для вирішення всього комплексу соціально-економічних проблем міста. Технополіси можуть утворюватися як на основі міст, що будуються, так і на основі тих, що реконструюються. Існують також



технополіси "розмитого" типу, які виникають переважно на базі великих міст, які при відсутності чітко відокремлених високотехнологічних зон все-таки мають розвинуті інноваційні структури [7].

Технополіси – об'єднання, що представляють собою комплекс наукових закладів фундаментального й прикладного характеру, вчз, конструкторських і впроваджувальних організацій, а також ряду промислових підприємств, орієнтованих на освоєння нововведень. У рамках технополісів може здійснюватися повний інвестиційний цикл, включаючи підготовку кадрів. Сусідство наукових і навчальних закладів різної галузевої спрямованості забезпечує міждисциплінарні (на стику наук) дослідження, розробки й інтенсивний обмін ідеями. Невід'ємними елементами технополісів повинні бути венчурні фірми й акціонерні комерційні банки.

Функцією технополісу є максимальне використання унікального науково-виробничого та трудового потенціалу великого міста, його зручного економіко-географічного положення через формування життєво важливої для інноваційної діяльності інфраструктури.

Основою технополісу є його науково-дослідний комплекс. Він готує радикальні прориви в технології на основі фундаментальних наукових досліджень міжгалузевого характеру, які визначають перспективи розміщених у ньому виробництв.

Технополіс характеризує гнучкість для формування нових структур, перерозподілу ресурсів, утворення нових суб'єктів наукової, науково-технічної та промислової діяльності. Науково-дослідні, промислові та інші організації в ньому самоорганізуються на основі спільної інфраструктури та інформаційної мережі, певної спеціалізації, а роль органів управління обмежується створенням базової інфраструктури, вирішенням різних організаційних питань, стимулювання науково-дослідної діяльності та сприятливого економічного клімату.

Зазвичай технополіси створюються в місцях розташування найбільших співтовариств учених та університетів; поряд із найбільшими промисловими компаніями і в місцях концентрації висококваліфікованих фахівців; на перетині найбільших авто- й повітряних шляхів; у місцях із сприятливими природними та кліматичними умовами, високим культурним рівнем населення.

Ключовими факторами успішного розвитку технополіса можна вважати розроблення радикального плану його формування, створення критичної маси талановитих учених, інженерів і підприємців, наявність тісних зв'язків академічної науки, промисловості та органів влади, широке залучення ризикового капіталу та інших фінансових ресурсів.

Література

1. Закон України «Про наукові парки». – Відомості Верховної Ради України (ВВР), 2009. – № 51. – ст. 757.



2. Закон України «Про пріоритетні напрями розвитку науки і техніки». – Відомості Верховної Ради України (ВВР), 2001. – № 48. – ст. 253.
3. Закон України «Про спеціальний режим інноваційної діяльності технологічних парків». – Відомості Верховної Ради України (ВВР), 1999. – № 40. – ст. 363.
4. Постанова кабінету міністрів України «Про затвердження Положення про порядок створення і функціонування технопарків та інноваційних структур інших типів» // Постанова КМ України № 549 від 22.05.1996 р.
5. Державне агентство України з інвестицій та інновацій. – Режим доступу: <http://www.in.gov.ua/>.
6. Дмитро Б. Технопаркам – зелене світло. – Режим доступу: <http://www.ipcentr.kiev.ua/newscip/control/uk/publish/article/>.
7. Майорова Т.В. Інвестиційна діяльність
8. Стельмашук А.М., Навчальний посібник. – Тернопіль: ТАНГ, 2000. – 315 с.

УДК 631 : 336.22

ФОРМУВАННЯ СПЕЦІАЛЬНОГО РЕЖИМУ ОПОДАТКУВАННЯ СІЛЬСЬКОГОСПОДАРСЬКИХ ТОВАРОВИРОБНИКІВ УКРАЇНИ

Г.Г. КІРЕЙЦЕВ,

доктор економічних наук, професор,

О. А. КУШНІРЕНКО,

аспірант Національного університету біоресурсів

та природокористування України

Досліджено зміст спрощеної системи оподаткування для сільськогосподарських товаровиробників за фіксованим сільськогосподарським податком, проаналізовано зміни, що сталися в механізмі його справляння, визначено його роль на сучасному етапі та перспективи застосування.

Ключові слова: спеціальний режим, сільськогосподарські товаровиробники, ФСП, спрощена система оподаткування.

Постановка проблеми. Важливою подією в оподаткуванні стало прийняття 2 грудня 2010 року Податкового кодексу України. Період до запровадження кодексу характеризується частими змінами та доповненнями до нормативно-правових актів податкового законодавства в цій сфері, що значно ускладнювало діяльність суб'єктів сільськогосподарської діяльності. Оскільки в основу кодексу ввійшло все попереднє податкове законодавство, а зі змінами до діючого ПКУ законотворці не забарились, то на тлі цих перетворень впливає проблема недосконалість податкових реформ щодо



сільськогосподарських товаровиробників, які не враховують специфіку виробництва, а також порушують принцип системності у законодавчих актах.

Аналіз останніх досліджень і публікацій. Над проблемою непрямих методів державного регулювання розвитку аграрного сектору економіки тривалий час працює значна частка науковців, серед яких Л. Тулуш, В. Синчак, Н. Прокопенко, Н. Танклевська, В. Андрущенко, В. Федосова, В. Суторміна, Д. Дема та багато інших. Проте недостатньо уваги приділено науковим дослідженням нових податкових змін, обґрунтуванню подальшої податкової політики щодо сільськогосподарських товаровиробників, реформуванню діючого податкового механізму.

Метою статті є обґрунтування доцільності запровадження фіксованого сільськогосподарського податку, аналіз змін, що були внесені до порядку його справляння з моменту запровадження, оцінка ролі сільгосподатку на сучасному етапі оподаткування сільськогосподарських товаровиробників.

Виклад основного матеріалу. Оподаткування сільськогосподарських товаровиробників із моменту здобуття Україною незалежності здійснювалося фактично на загальних підставах. Єдиним привілеєм була пільга щодо податку на прибуток: до липня 1997 року сільськогосподарські виробники були звільнені від його сплати в частині прибутку, отриманого від виробництва сільськогосподарської продукції та продуктів її переробки.

В умовах наростаючого диспаритету цін на продукцію сільського господарства і промисловості, обмеженості державної підтримки аграріїв, дефіциту кредитних ресурсів погіршувалися показники фінансової діяльності сільськогосподарських товаровиробників, непосильно зростав рівень податкового навантаження.

Ситуацію намагалися нормалізувати певними поодинокими заходами. Так, у 1997-1998 роках були ухвалені закони про списання та реструктуризацію податкової заборгованості сільськогосподарських товаровиробників, з 1998 року запроваджено нульову ставку ПДВ на операції з реалізації переробним підприємствам молока й м'яса живою вагою та ПДВ-дотації сільгоспвиробникам за продані ними переробним підприємствам молоко й м'ясо живою вагою. Наразі цього було недостатньо: стан товаровиробників погіршувався, загрожуючи вилитись у продовольчу кризу. Саме у цей скрутний для сільськогосподарської галузі час було запроваджено фіксований сільськогосподарський податок як альтернативу загальній системі оподаткування.

Фіксований сільськогосподарський податок змінив собою 12 податків і обов'язкових платежів, які, проте, мали неоднаковий вплив на економіку сільськогосподарських підприємств. Найбільше податкове навантаження формували нарахування на фонд оплати праці у вигляді внесків до Пенсійного фонду, Фонду ліквідації наслідків аварії на Чорнобильській АЕС та решти соціальних фондів.



Що стосується решти податків і обов'язкових платежів, то вони мали значно менше навантаження на суб'єктів оподаткування. Так, один із основних бюджето-формуючих податків – податок на прибуток – в останні перед запровадженням ФСП роки практично не стосувався сільськогосподарських підприємств через масову збитковість останніх і, відповідно, відсутність об'єкта оподаткування: за підсумками роботи в 1997 і 1998 роках, збитковими були 87,2 % та 91,9 % підприємств. І хоча механізм обчислення величини прибутку для цілей бухгалтерського й податкового обліку відрізняється перш за все неврахуванням у податковому обліку певної частини витрат, визнаних у бухгалтерському обліку, надвисокий середній сукупний рівень їх збитковості дає підстави стверджувати, що абсолютна більшість підприємств фіксували збитки в обох видах обліку, а отже, податок на прибуток не нараховували і не сплачували. До липня 1997 року товаровиробники мали пільгу стосовно цього податку, про що вже згадувалося.

Комунальний податок не підлягає сплаті сільськогосподарськими підприємствами незалежно від обраної системи оподаткування, тому його включення до складу ФСП було недоцільним. Збір за геологорозвідувальні роботи, виконані за рахунок державного бюджету, має свої особливості й стосується специфічної діяльності, пов'язаної з видобуванням корисних копалин, до якої більшість сільськогосподарських підприємств узагалі не мають відношення.

Будучи звільненими від сплати земельного податку, платники ФСП не звільнялися від сплати орендної плати за земельні ділянки. Ураховуючи, що більшість товаровиробників працюють на орендованих землях, реальних послаблень щодо сплати податку на землю вони не отримали. З 2005 року суми орендної плати за земельні ділянки державної та комунальної власності орендарі повинні відобразити у податковому розрахунку, тобто декларативно звільнення від податку на землю обернулося подвійним оподаткуванням: сплата, з одного боку, ФСП, а з другого – орендної плати за землю.

Серед податків, які замінив ФСП і які не були ще названі, найвагомим можна вважати збір до державного інноваційного фонду, за яким вилучалося 1 % виручки підприємств. Решта податків і зборів (податок із власників транспортних засобів, збір на будівництво, реконструкцію, ремонт і утримання автомобільних доріг загального користування України, плата за придбання торгового патенту на здійснення торговельної діяльності, збір за спеціальне водокористування для цілей сільського господарства) була для сільгоспвиробників менш обтяжливою.

Загальний ефект звільнення від сплати названих податків і зборів виявився суттєвим: за 1999-2004 роки рівень податкового навантаження на платників ФСП у середньому по Україні не перевищував 2,5 грн на 100 грн виручки [1]. Крім вирішення основного питання – скорочення непосильного податкового навантаження на сільгоспвиробників – даний податок мав й інші



позитивні риси: зі звільненням фонду оплати праці від нарахування соціальних внесків з'явилися передумови для підвищення заробітної плати найманим працівникам та регулярної її виплати; фіксована величина податку, з одного боку, вимагала ефективного й раціонального господарювання, а з другого – надавала виробникам упевненості у їх роботі, стимулювала до нарощування обсягів виробництва, зростання рівня його прибутковості; спричинила скорочення витрат на ведення бухгалтерського обліку і складання податкової звітності.

Запровадження ФСП мало неоднакові наслідки для суб'єктів господарювання. Найбільші податкові послаблення отримали:

1) підприємства тваринницького напряму діяльності – через специфічний об'єкт оподаткування (площа сільськогосподарських угідь), який слабо корелює з особливостями тваринницької галузі, зазначені товаровиробники були фактично виведені з-під оподаткування фіксованим сільськогосподарським податком;

2) виробники рентабельних видів рослинницької продукції, зокрема зерна, насіння соняшника тощо, – за наявності прибутку були звільнені від його оподаткування;

3) виробники тих видів продукції, які вимагають більших витрат у розрахунку на одиницю земельної площі, у т. ч. на оплату праці (цукрових буряків, картоплі тощо). Більші витрати на оплату праці зумовлюють і більші внески до державних цільових фондів;

4) виробники, що проводять діяльність у гірських зонах і на території Полісся через застосування щодо них нижчих у 3,3 рази ставок податку. До запровадження ФСП подібної диференціації не було; різниця могла стосуватися лише величини однієї складової фіксованого сільськогосподарського податку - плати за землю – через нижчу грошову оцінку сільгоспугідь поліських та гірських територій;

5) виробники плодів, ягід і винограду, які до запровадження ФСП мали привілеї порівняно з іншими виробниками рослинницької продукції лише у частині дещо нижчої ставки земельного податку [2].

Знайшлося також чимало бажаючих скористатися податковими пільгами - вони використали сільськогосподарське виробництво як прикриття для інших прибуткових видів діяльності та як спосіб уникнення оподаткування.

Протягом 1999-2003 років практикувалося застосування підвищувальних коефіцієнтів до сум нарахованого сільськогосподарського податку для платників, у яких величина нарахованих у 1997 році податків більш як у 3 рази перевищувала розраховану у звітному році суму фіксованого сільгоспподатку: 1,5 – при перевищенні у 3-4 рази; 2 – при перевищенні більш як у 4 рази. Цей захід дозволив лише частково вирішити питання нерівномірного податкового навантаження на сільгоспвиробників.

Звільнення платників фіксованого сільськогосподарського податку від сплати внесків до державних цільових фондів забезпечило сільгоспвиробникам



значну податкову економію, проте через їх обмежену участь у формуванні коштів соціальних фондів, і насамперед Пенсійного, обернулося зниженням рівня соціального захисту зайнятих у галузі працівників. Так, до 2004 року на рахунки Пенсійного фонду від сільгосподатку надходила лише певна частка (68 %) коштів. До того ж ці платежі не тільки були незрівнянно меншими від тих, які отримував би фонд за умови сплати внесків на загальних підставах, вони ще й надходили на рахунки Пенсійного фонду без належної персоніфікації, як того вимагає закон. Не забезпечувала компенсації втрачених доходів Пенсійному фонду і держава. Як наслідок, понад 2,5 мільйона працівників таких підприємств втратили за ці роки не тільки право на страховий стаж, а й частину майбутніх доходів за системою пенсійного забезпечення [3].

Наявні недоліки спрощеної системи вимагали її перегляду і побудови досконалішого механізму оподаткування сільгоспвиробників, а законодавець обмежився лише коригуванням чинного механізму справляння фіксованого сільськогосподарського податку.

З 2005 року було розширене коло платників фіксованого сільськогосподарського податку – до нього змогли приєднатися господарства, що займаються розведенням, вирощуванням та виловом риби у внутрішніх водоймах. Водночас починаючи з 2004 року, з метою недопущення зловживань у сфері справляння фіксованого сільськогосподарського податку та зменшення кількості випадків несанкціонованого користування пільгами, мінімальну одержану від реалізації сільськогосподарської продукції частку доходу, необхідну для набуття (підтвердження) статусу платника ФСП, було збільшено з 50 % до 75 %, а з 2005 року стало неможливим зареєструватися платником фіксованого сільгосподатку в момент створення підприємства. Відтоді, врешті-решт, було запроваджено бюджетну компенсацію доходів Пенсійного фонду, недоодержаних від платників ФСП, і тим самим відновлено право працівників цих підприємств на матеріальне забезпечення у старості.

Серйозні зміни торкнулися переліку податків, у рахунок яких сплачується сільгосподаток, його скорочено з 12 до 6 податків, серед яких дійсно обтяжливим для товаровиробників може бути тільки один – податок на прибуток. З 2005 року внески до державних цільових фондів, які становили найбільше податкове навантаження на сільгоспвиробників, мають сплачуватися на загальних підставах. Винятком є тільки тимчасова пільгова ставка по внесках до Пенсійного фонду: у 2005-2006 роках вона дорівнювала 20 % від базової ставки з подальшим щорічним збільшенням на 20 %. У 2009 році платники фіксованого сільськогосподарського податку сплачують до фонду уже 80 % від чинної ставки, а з 2010-го не матимуть будь-яких послаблень у розрахунках за пенсійними внесками.

Сказане не могло не позначитися на рівні податкового навантаження на сільгоспвиробників, адже з 2005 року поновилося його зростання. Посилення



податкового навантаження частково компенсують знижені з 2005 року в 3,33 рази ставки сільгосподатку. Крім того, на користь платників податку працює і зафіксована станом на 1995 рік грошова оцінка земельних угідь, що покладена в основу його розрахунку.

Однією з найважливіших подій в існуванні цього податку було прийняття в 2010 році Податкового кодексу України, де главою 2 розділу XIV регулюється сплата ФСП. Зміни, які приніс цей документ розглядаються вже у наступних наукових працях.

Висновки та перспективи подальших розвідок. Чотирнадцятирічний період існування фіксованого сільськогосподарського податку поряд з його очевидними перевагами дозволив виявити й суттєві вади: невідповідність системному підходу до побудови податкової системи, необґрунтований перерозподіл податкового навантаження серед товаровиробників, порушення прав членів трудових колективів на соціальний захист та пенсійне забезпечення.

Зміни, що відбулися в механізмі справляння фіксованого сільськогосподарського податку, фактично повертають сільськогосподарську галузь на загальні умови оподаткування. Тому полем для подальших досліджень на сьогодні є аналіз нововведень Податковим кодексом, що стосуються ФСП, та адаптація цих умов до вимог сучасного становища сільськогосподарських товаровиробників.

Література

1. Дем'яненко М.Я. Проблеми адаптації податкової системи до умов агропромислового виробництва // Економіка АПК. – 2008. – № 2. – С. 17-25.
2. Дема Д.І. Методичні зміни в системі оподаткування сільськогосподарських товаровиробників у зв'язку з реформуванням їх власності / Д.І. Дема // Проблеми економіки агропромислового комплексу : [кол. монографія] : у 2-х т. / П.Т. Саблук та ін.. – К. : ІАЕ, 2005. – Т. 1. – С. 530-534.
3. Саблук П.Т. Економічний механізм АПК / П.Т. Саблук // Проблеми економіки агропромислового комплексу : [кол. монографія] : у 2-х т. / П.Т. Саблук та ін.. – К. : ІАЕ, 2005. – Т. 1. – С. 63-64.

Формирование специального режима налогообложения сельскохозяйственных товаропроизводителей Украины

Кирейцев Г.Г., Кушниренко А.А.

Исследовано содержание упрощенной системы налогообложения для сельскохозяйственных товаропроизводителей по фиксированному сельскохозяйственному налогу, проанализированы изменения, которые произошли в механизме его взимания, определена его роль на современном этапе и перспективы применения.



Ключевые слова: специальный режим, сельскохозяйственные товаропроизводители, ФСП, упрощенная система налогообложения.

Formation of special system of agricultural commodity producers of Ukraine taxation

Kireitsev G.G., Kushnirenko O.A.

The author investigates the essence of the simplified system of taxation for agricultural producers by fixed agricultural tax; analyzes its changes and determines the role of agricultural tax and prospects for its application.

Keywords: special treatment, agricultural producers, FAT, simplified tax system.

УДК 350.54

ПРОБЛЕМИ ОБЛІКУ ІНВЕСТИЦІЙ В ПОЛІПШЕННЯ СІЛЬСЬКОГОСПОДАРСЬКИХ ЗЕМЕЛЬ

Г.Г. КІРЕЙЦЕВ,

доктор економічних наук, професор,

Т.В. МАШКОВА,

аспірантка Національного університету біоресурсів та природокористування України

Організація системи управління якістю земельних ресурсів, можливість застосування до землі такої категорії, як інвестування в поліпшення та використання процедури амортизації до її вартості., відображення в обліку негативних наслідків господарювання на землі, встановлення строків окупності авансованого підприємствами капіталу, у разі придбання земельних ресурсів, обрахування частки цього ресурсу в отриманому підприємствами доході.

Ключові слова: інвестування в поліпшення сільськогосподарських земель, система обліку якості земель сільськогосподарського призначення, амортизація до вартості землі сільськогосподарського призначення.

Постановка проблеми. На сьогоднішній день існують невирішені проблеми, пов'язані з практичною організацією обліку якості земельних ресурсів. Серед питань, які стосуються обліку земельних ресурсів, особливе місце займає можливість застосування до землі такої категорії, як інвестиції в поліпшення сільськогосподарських земель, використання процедури амортизації до її вартості, а також чіткого відображення обліку якості землі в бухгалтерському обліку. Визначитись щодо цих питань є необхідним у зв'язку з тим, що існує об'єктивна потреба відобразити в обліку негативні наслідки господарювання на землі, встановити строки окупності авансованого



підприємствами капіталу, у разі придбання земельних ресурсів, обрахувати частку цього ресурсу в отриманому підприємствами доході.

Аналіз останніх досліджень і публікацій. Проблематика відображення якості земельних ресурсів у бухгалтерському обліку є предметом досліджень широкого кола вітчизняних та зарубіжних науковців, зокрема таких як: Л.І. Антіпова, Ф.Ф. Бутинець, Б.С. Гузар, А.Є. Данкевич, М.Я. Дем'яненко, В.А. Дерій, В.М. Жук, Г.Г. Кірейцев, В.Г. Лінник, О.О. Петрова, П.Т. Саблук, Л.К. Сук, В.М. Трегобчук, В.П. Ярмоленко та інших учених.

Метою статті є обґрунтування доцільності інвестування в поліпшення сільськогосподарських земель, аналіз змін, які відбуваються на теперішній час, оцінка сучасного стану обліку якості земель сільськогосподарського призначення.

Виклад основного матеріалу. Негативні явища в ґрунтоутворюючому процесі, викликані виробничою діяльністю людей, підтверджують існування фізичного погіршення якісного стану землі як засобу виробництва з виробничо-технічної сторони. У даному випадку мова йде про фізичне погіршення земель сільськогосподарського призначення, а саме тієї їх частини, що задіяна у землеробстві.

Проявами фізичного погіршення якісного стану земель будуть негативний баланс поживних та органічних (гумусу) речовин, підтверджені явища вітрової і водної ерозії ґрунту, підвищення щільності, кислотності та негативні зміни інших показників фізико-хімічного стану ґрунту, що призводять до зменшення придатності ґрунтів для вирощування сільськогосподарських культур та зниженням рівня їх урожайності.

Названі явища будуть свідчити про зменшення корисних властивостей землі як засобу виробництва у землеробстві. Як правило, вони є результатом недотримання технологій вирощування сільськогосподарських культур, застосуванням інтенсивних технологій вирощування, які не передбачають ґрунтозахисні заходи та косністю мислення управлінського персоналу, і лише невелика частина цих явищ обумовлені природнокліматичними умовами, не залежними від волі й дій людини.

Стосовно засобів виробництва, створених людською працею, зміни на фізичному рівні призводять до змін і в їх вартості. У бухгалтерському обліку вони відображаються у вигляді накопиченої амортизації, що, по суті, відбиває процес включення вартості засобів виробництва у кругообіг вартостей.

Перспективним для проведення обліку якості земель стає застосування спеціальних методів дистанційного зондування Землі, що базуються на реєстрації і подальшій інтерпретації відбитої сонячної радіації від поверхні ґрунту, рослинності та інших об'єктів. На сучасному етапі розвитку ринкових відносин доцільно розглядати облік якості земельних ресурсів у системі бухгалтерського обліку.

Земельні ділянки – одна з груп основних засобів. Якщо ж підприємство не буде використовувати земельну ділянку у власній діяльності, але отримуватиме



дохід, наприклад, при здаванні в оренду, то в такому випадку земельну ділянку слід відображати в обліку як об'єкт інвестиційної нерухомості (П(С)БО 32). Земля, придбана для перепродажу, є товаром і потрапляє до складу необоротних активів, призначених для продажу (П(С)БО 27). Слід відмітити, що перебільшення економістами впливу процесів самовідновлення землі на процес кругообігу її вартості, а також ролі земельної ренти призводить до неадекватного опису економічного процесу відтворення земельних ресурсів, а це тягне за собою невідповідне його відображення і в бухгалтерському обліку.

Обліковувати землю необхідно за вартістю її придбання (купівельною вартістю). З цього приводу думки фахівців, які існують у країні, сходяться. А ось щодо інших витрат, пов'язаних з обслуговуванням земельної ділянки на балансі підприємства, вчені-економісти вважають по різному, – одні пропонують обліковувати їх на балансових рахунках 91, 92 та 93, інші стверджують, що їх слід відносити на збільшення первісної вартості земельних ділянок. Що ж стосується капітальних витрат, пов'язаних з обліком якості земель, то їх потрібно відображати в бухгалтерському обліку на субрахунку 102 «Капітальні витрати на поліпшення земель».

Мораторій на Закон України «Про купівлю-продаж земель сільськогосподарського призначення» призвів до широкого розвитку оренди землі. Практично немає сільськогосподарських підприємств, які б не використовували орендовані землі. Документування орендних операцій здійснюється на позабалансовому рахунку 01 «Орендовані необоротні активи». Відображення орендних операцій у бухгалтерському обліку регламентує спеціальних стандарт – П(С)БО 14, відповідно до п. 4 якого оренду земельних ділянок можна назвати операційною орендою. Документування операцій з земельними ресурсами на підприємствах оформляється згідно первинних документів, що затверджені Міністерством статистики України. Проте більшість цих форм є досить недосконалими, а з деяких господарських операцій із земельними ділянками взагалі відсутні форми документів.

Нині в сільськогосподарських підприємствах спостерігається дуже низький рівень бухгалтерського обліку операцій із земельними ділянками і, в першу чергу, облік їх якісних характеристик. У деяких господарствах він взагалі не існує. Причина – відсутність доступної методики бухгалтерського обліку земель, рекомендацій із питань відображення земельних ресурсів у звітності, розроблення первинних документів для всіх видів господарських операцій із земельними ділянками, а також обліку якості землі на агропідприємствах. При цьому необхідно визначитися з цілями організації такого обліку шляхом розмежування понять «облік витрат на якість» і «калькуляція». Вважаємо, що дані поняття існують самостійно й вирішують свої конкретні завдання. Підприємства можуть організувати облік з метою калькулювання, а можуть здійснювати облік фактичних загальних витрат на якість у цілому («вартість якості»). Дослідження показують, що в кращому



випадку на підприємствах організований облік витрат на якість у цілому, а кулькування вартості «якості» не здійснюється.

У сучасних умовах облік якості земель необхідно проводити із урахуванням ДСТУ 4363:2004 «Якість ґрунту. Показники родючості ґрунтів». Згідно цього нормативного документу, для оцінювання родючості ґрунту повинні використовуватись: матеріали великомасштабного обстеження ґрунтів і їх коригування (нариси, ґрунтові карти), матеріали детального агрохімічного обстеження ґрунтів, матеріали еколого-меліоративного моніторингу, результати тривалих стаціонарних польових дослідів наукових установ у конкретних ґрунтово-кліматичних умовах, дані агрохімічного паспорту земель сільськогосподарського призначення, які характеризують сучасний стан родючості ґрунту та ступінь його забрудненості токсичними агрохімікатами, важкими металами, радіонуклідами.

Відповідно до міжнародних і національних стандартів бухгалтерського обліку вартість землі не розглядається в якості об'єкта амортизації. Виходячи з того, що більшість облікових концепцій амортизації враховують строк корисного використання (експлуатації) активу, який для земельних ресурсів наперед визначити практично не можливо, застосування процедури амортизації вартості землі вбачається проблематичними. Неприйнятним це є і в межах пріоритетної для сучасного обліку концепції ввідного ресурсу.

У той же час недопустимим зі сторони обліковців стає подальше ігнорування фактів погіршення якісного стану земельних ресурсів, задіяних у землеробстві, адже це призводить до формування ними недостовірної інформації про вартість активів підприємства, собівартість виробленої продукції, фінансові результати діяльності, зі всіма негативними наслідками, пов'язаними з цим.

За таких умов одним із варіантів вирішення проблеми міг бути перехід до інших облікових концепцій амортизації. Зокрема, до концепції збереження капіталу або концепція відновлення. Проте кожна з них має ряд недоліків, які обмежують їх застосування, особливо щодо земельних ресурсів.

Заслужує на увагу також можливість відображення в обліку зменшення корисності землі в результаті виробничого використання як одночасного збільшення витрат діяльності та зменшення балансової вартості власних земельних ресурсів підприємства.

Висновки та перспективи подальших розвідок. Таким чином, досліджуючи питання обліку якості земельних ресурсів у сільськогосподарських формуваннях можна зробити висновок про недосконалість форм первинних документів з обліку землі, відсутність спеціалізованих форм документів, які б могли відображати операції, пов'язані із землею. Тому подальшим напрямком дослідження є розробка пропозицій по вдосконаленню існуючих форм первинних документів, які б надавали можливість отримувачам точну й достовірну інформацію про стан, якість та оцінку земельних ресурсів, ефективність їх використання. Міжнародні



стандарти, зарубіжний досвід та наукові дослідження вітчизняних та зарубіжних учених дозволять дати відповіді на багато питань, які виникли нині в земельному законодавстві в країні, а також в обліку, правах користування й оренді земель.

Література

1. Закон України «Про землеустрій» від 22.05.2003 №858-IV // Відомості Верховної Ради України від 05.09.2003 – 2003 р., №36, стаття 282;
2. Малова І.В. Опыт внедрения системы учета и анализа затрат на качество // Сб. «Трехмерность управления. Экономика качества. Техническое урегулирование». Серия «Все о качестве. Отечественные разработки». Выпуск 34. – М.: НТК «Трек», 2005;
3. Петрова О.О. Бухгалтерський облік і оцінка земельних ресурсів: дис. канд. екон. наук: 08.00.12 / Петрова Олена Олексіївна. – Новосибірськ, – 2003. – 194 с.

Проблемы учета инвестиций в улучшение сельскохозяйственных земель

Кирейцев Г.Г., Машкова Т.В.

Организация системы управления качеством земельных ресурсов, возможность использования к земле такой категории как инвестирование в улучшение, а также использование процедуры амортизации к ее стоимости, отображение в учете негативных последствий ведения хозяйства на земле, установление сроков окупаемости авансового капитала в случае приобретения земельных ресурсов, вычисление доли этого ресурса в полученном доходе.

Ключевые слова: *инвестиции в улучшение сельскохозяйственных земель, система учета качества земель сельскохозяйственного назначения, амортизация к стоимости земель сельскохозяйственного назначения*

Problems of account of investments in the improvement of agricultural earths

Kireitsev G.G., Mashkova T.V.

Organization of control system by quality of the landed resources, possibility of the use to earth of such category as investing in an improvement, and also use of procedure of depreciation to its cost, reflection in the account of negative consequences of menage on earth, establishment of terms of recoupment of advance capital in the case of acquisition of the landed resources, calculation of stake of this resource in the got profit.

Keywords: *investment in the improvement of agricultural earths, system of account of quality of earths of the agricultural setting, depreciation to the cost of earths of the agricultural setting.*



УДК 339

**ІННОВАЦІЙНО-ІНВЕСТИЦІЙНИЙ ПІДХІД ДО ФІНАНСОВОГО
ЗАБЕЗПЕЧЕННЯ СОЦІАЛЬНОЇ ІНФРАСТРУКТУРИ СЕЛА****О.О. ЛОМІНСЬКА,**

студентка 2-го курсу факультету аграрного менеджменту,

Т.С. МРИНСЬКА,

кандидат економічних наук,

Національний університет біоресурсів і природокористування України

У забезпеченні нормального функціонування агропромислового виробництва особлива роль належить розвитку інфраструктури на селі, особливо соціальної. Винятково вагомий внесок у наукову скарбницю теоретико-методологічних засад в організації системи управління інфраструктурою в аграрному секторі здійснили видатні науковці-аграрники: А. Андрійчук, В. Власов, О. Гудзинський, М. Дем'яненко, Й. Завадський, М. Коденська, П. Саблук, В. Федосов та ін.

Метою даної статі є наукове обґрунтування організації системи інноваційно-інвестиційного підходу до фінансового забезпечення соціальної інфраструктури села.

Соціальна інфраструктура, як і виробнича, не виробляє кінцевого продукту АПК, а бере безпосередню участь у створенні сприятливих умов для ефективного функціонування робочої сили й відтворення людського фактора. Через це соціальну інфраструктуру називають ще невиробничою.

Задоволення життєвих потреб сільських жителів у значній мірі залежить від збільшення обсягу інвестицій в основний капітал у галузі соціальної інфраструктури. Ринкове середовище ставить жорсткі вимоги до підвищення ефективності використання ресурсів, зниження витрат на виробництво, освоєння нової техніки та технологій, а також підвищення якості вироблених товарів (послуг) підприємствами, організаціями, установами соціальної сфери.

Під інвестиціями (капіталовкладеннями) розуміють майнові та інтелектуальні цінності, що вкладаються в об'єкти підприємницької та інших видів діяльності, у результаті чого створюється прибуток (доход) або досягається соціальний ефект. [1]

Інвестування розвитку соціальної інфраструктури села в Україні здійснюється з різних джерел фінансування, зокрема за рахунок коштів місцевих і державного бюджетів, сільського населення, товаровиробників різних форм господарювання.

Об'єкти соціальної інфраструктури можуть фінансуватися з різних джерел, основні з яких такі: кошти державного бюджету України; кошти місцевих бюджетів; прибутки від основної і додаткової діяльності підприємств, на балансі яких перебувають об'єкти соціальної сфери, якщо основна й додаткова діяльність не є діяльністю в соціальній сфері; прибутки від платних



послуг у соціально-культурній сфері, наданих підприємствами, на балансі яких перебувають такі об'єкти; прибутки підприємств від надання в оренду будь-якої їхньої власності.

Крім того, існують і допоміжні джерела фінансування, зокрема позичкові кошти, благодійні внески фізичних та юридичних осіб тощо. Серед інших видів джерел фінансування може застосовуватися модель фінансової підтримки функціонування соціальних об'єктів за рахунок орендної плати за землю.

Важливою ознакою змін джерел фінансування розвитку соціальної сфери села є переважаюче скорочення обсягів державних інвестицій на дані цілі. Тому слід насамперед зазначити, що, незважаючи на прийняття Закону України «Про пріоритетність соціального розвитку села та агропромислового комплексу у народному господарстві», [2] інвестування розвитку соціальної сфери села за рахунок державних коштів відбувалося за залишковим принципом. Водночас не забезпечувалась пріоритетність розвитку всього агропромислового комплексу в народному господарстві.

Для забезпечення діяльності підприємств та організацій соціальної сфери, а також зменшення вартості наданих послуг необхідно у короткий термін переглянути систему оподаткування, звільнивши об'єкти соціальної інфраструктури від податку на додану вартість, виділити їм цільові безпроцентні кредити для оновлення матеріально-технічної бази, а також удосконалити систему пільг при користуванні електроенергією, газом, водою тощо.

Література

1. Лісовий А. Методичні підходи до оцінювання сільської соціальної інфраструктури в Україні // Економіка України. – 2007. – С. 52-55.
2. Мацола М.М. Соціально-економічні передумови формування людського капіталу в сільській місцевості // Вісник Прикарпатського університету. Серія Економіка. Вип. 6. – 2008. – С. 117-120.

УДК 631.151.61

СТРАТЕГІЇ РОЗВИТКУ СІЛЬСЬКОГОСПОДАРСЬКИХ ПІДПРИЄМСТВ У СУЧАСНИХ УМОВАХ

О.В. МАРТИНОВА,

асистент кафедри менеджменту

ВП НУБіП України «Ніжинський агротехнічний інститут»

Найважливіша проблема будь-якого українського підприємства, що працює в ринкових умовах, – це проблема отримання ним достатньої кількості прибутку для забезпечення не лише його виживання, а й для забезпечення



безупинного розвитку. Ефективне вирішення цієї проблеми полягає у створенні і реалізації конкурентних переваг. Одним із шляхів для досягнення позитивного результату може бути правильно розроблена ефективна стратегія розвитку підприємства.

Проблеми стратегічного розвитку підприємств аграрного сектору досліджували такі науковці, як Саблук П.Т., Завадський Й.С., Гудзинський О.Д., Андрійчук В.Г. та інші. Метою даної статті є аналіз теоретичних проблем у визначенні стратегій для сільськогосподарських підприємств та внесення пропозицій щодо перспективних напрямків їх розвитку.

У світовій практиці виокремлюють три основних види стратегій розвитку підприємства: 1) стратегія зростання, яка відображає намір підприємства збільшувати обсяги продажу, прибутку, капіталовкладень; 2) стратегія стабілізації, яка характеризує прагнення підприємства зберегти досягнуті обсяги виробництва в умовах суттєвої нестабільності обсягів продажу й прибутку; 3) стратегія скорочення – оборонна стратегія в умовах глибокої кризи діяльності підприємства [1].

На нашу думку, перехідний процес формування аграрних підприємств у частини господарств як такий відбувся. Тепер у тих, хто вистояв у часи криз і має стабільні позитивні економічні показники своєї діяльності, виникає необхідність у розробці стратегії стабілізації та розвитку, а не лише стратегії виживання, як це відбувалося останні десятиліття. Звичайно, говорити про завершення кризи в аграрному секторі економіки України поки зарано, але все-таки для тих господарств, які хочуть у майбутньому збільшувати свої прибутки і розвиватися, постає питання формування стратегії розвитку.

У сучасних умовах розвитку економіки сільськогосподарські виробники стикаються з труднощами, пов'язаними з реалізацією своєї продукції за вигідними для них цінами, що суттєво погіршує економічні показники їх діяльності.

Причин тому є багато, це й бездіяльність держави щодо регулювання ринку сільськогосподарської продукції і як наслідок порушення міжгалузевих зв'язків, які б дозволили кожному економічному суб'єкту, пов'язаному з виробництвом, переробкою та реалізацією сільськогосподарської продукції, отримати належну йому частину прибутку [2].

Сільськогосподарським товаровиробникам варто розглянути можливість самостійно здійснювати переробку виробленої ними продукції на власних переробних виробництвах. Одним з варіантів стратегії розвитку аграрних господарств на даному етапі їх функціонування варто відмітити стратегію вертикальної інтеграції, реалізація якої дала б змогу господарствам покращити свої економічні показники й забезпечити зростання рівня прибутків.

Суть стратегії вертикальної інтеграції полягає в об'єднанні в межах одного підприємства технологічно відокремлених стадій виробництва. Це надасть сільськогосподарським підприємствам ряд вигід, основними з яких є можливість часткової диверсифікації сфери діяльності, зменшення сезонності



надходжень фінансових ресурсів у господарство протягом року, створення додаткових робочих місць, забезпечення отримання додаткового прибутку внаслідок наближення сільськогосподарського виробника до споживача через усунення однієї з ланок посередників між сільськогосподарським підприємством і споживачем [3].

Звичайно, існує і ряд проблем, які пов'язані з реалізацією даної стратегії. Основними з них є: необхідність значних фінансових затрат для налагодження на сільськогосподарських підприємствах цехів з переробки; оптимальне завантаження переробних виробництв власною сировиною; дотримання виробниками стандартів щодо виробленої продукції; проблеми зі збутом готової продукції; менша економічна ефективність таких цехів порівняно з великими переробними підприємствами [4].

Проте впровадження таких стратегій розвитку сільськогосподарських підприємств на даний час є виправданим, оскільки дасть змогу збільшити обсяги одержуваного прибутку, який можна буде направити на подальший розвиток господарства.

Сільськогосподарським підприємствам потрібно звернути увагу на можливість розширення своєї діяльності не лише за рахунок збільшення основної діяльності, а й за рахунок інтеграції у сферу переробки сільськогосподарської продукції. Україна отримає можливість поступово перетворитися з світового постачальника сільськогосподарської сировини, на постачальника продуктів харчування, забезпечить отримання більшої суми прибутків від зовнішньоекономічної діяльності, збільшить величину валютних надходжень у країну.

Література

1. Андрійчук В. Менеджмент: прийняття рішень і ризик. – К.: КНЕУ, 1998. – 314 с.
2. Губені Ю.Е. Стратегічні напрямки розвитку сільського господарства України // Економіка АПК. – 2006. – № 11. – С. 18-27
3. Гудзинський О.Д. Менеджмент у системі агробізнесу: навч. посіб. – К.: Урожай, 1994. – 237 с.
4. Саблук П.Т. Основні напрями розробки стратегічного розвитку АПК в Україні // Економіка АПК. – 2004. – № 12. – С. 3-15.



ПСИХОФІЗІОЛОГІЧНІ ОСОБЛИВОСТІ ТА ГЕНДЕРНІ СТЕРЕОТИПИ АСПЕКТІВ СПІЛКУВАННЯ

Т.Ф.МЕЛЬНИЧУК,

кандидат педагогічних наук, доцент НУБіП України

Показано психофізіологічні особливості процесу спілкування як інструменту професійної діяльності, розкрито гендерні стереотипи аспектів спілкування.

Ключові слова: процес спілкування, комунікація, матеріальне, духовне й міжособистісне спілкування, психологія чоловіків і жінок, гендерні аспекти спілкування.

Постановка проблеми. Спілкування є однією з центральних проблем, крізь призму якої вивчаються питання сприймання й розуміння людьми одне одного, лідерство й керівництво, згуртованість і конфліктність, міжособистісні взаємини.

Аналіз останніх досліджень. Інтерес до спілкування виявляють представники різних наук, бо воно є багатовимірним, багаторівневим феноменом. Даний процес вивчається у психології, педагогіці, культурології, культурі мовлення, українській мові за професійним спрямуванням.

Формулювання мети. Показати значення спілкування в житті людей та глибше розглянути процес міжособистісної взаємодії та міжособистісних взаємин.

Основна частина. Поняття «спілкування» вживається в таких значеннях:

- як один із різновидів самостійної людської діяльності (Б.Г.Ананьев, І.С.Кон, О.О.Леонтьев);
- як атрибут інших видів людської діяльності (О.О.Леонтьев, В.М.Панферов);
- як обмін думками, почуттями та переживаннями (Л.С.Виготський, С.Л.Рубінштейн);
- як специфічна соціальна форма інформаційного зв'язку (А.Д.Урсул, Л.О.Резніков);
- як специфічна форма взаємодії суб'єктів (М.С.Каган);
- як специфічна форма задоволення потреби людини в іншій людині, у живому контакті, тобто як самомотивований процес (Б.Ф.Ломов, В.В.Знаков, А.О.Реан) та ін.

Спілкуючись, люди обмінюються інформацією, узагальненнями, думками, почуттями. Тому спілкування можна охарактеризувати так:

- комунікація, сприймання і передавання інформації (зрозуміло, що інформацію можна отримати також завдяки спостереженню);
- взаємодія, взаємовплив, обмін думками, цінностями, діями;



- сприймання та розуміння одне одного, тобто пізнання себе та іншого.

Отже, спілкування – це міжособистісна та міжгрупова взаємодія, основу якої становить пізнання одне одного й обмін певними результатами психічної діяльності (інформацією, думками, почуттями, оцінками тощо). Іншими словами, спілкування – це взаємодія двох або більше людей, спрямована на узгодження і об'єднання зусиль з метою налагодження взаємин та досягнення загального результату. Зауважимо, що в англійській мові немає слова «спілкування», є лише слово «communication», яке розуміється набагато ширше, ніж «комунікація» в нашій літературі.

Спілкування може мати форму матеріального, духовного й міжособистісного спілкування.

Матеріальне спілкування – це різноманітні взаємини та цілеспрямована взаємодія керівників із працівниками в процесі матеріально-практичної діяльності, передусім професійної, а також їхня поведінка в різних сферах суспільного життя закладу.

Духовне спілкування виступає як обмін між керівниками та працівниками різноманітною систематизованою пізнавальною та емоційно-почуттєвою інформацією, переживаннями й думками за допомогою живої мови, засобів масової комунікації та невербальних засобів.

Міжособистісне (пряме, безпосереднє) *спілкування* – це такий різновид взаємодії керівників і працівників, у якому вони одночасно (або послідовно) виступають одне щодо одного і об'єктами, і суб'єктами.

Характер мовленнєвого спілкування, його стратегія, стиль, тональність великою мірою залежить від *гендерних* (gender – рід) (соціостатевих) і комунікативних статусів учасників спілкування.

На поведінку й спілкування жінок і чоловіків істотно впливають два чинники: психофізіологічні особливості та гендерні стереотипи (механізми, що забезпечують закріплення і трансляцію гендерних ролей від покоління до покоління).

Щодо особливостей особистості й темпераменту психологи стверджують, що жінки більшою мірою екстравертні (лат. extra – зовні і verto – повертаю), товариські, активні, емпатичні (співчутливі) і дбайливі, а чоловіки більш автономні, наполегливі, авторитарні й інтелектуальні. Жінки, як правило, перевершують чоловіків у всьому, що стосується мови (дівчатка починають раніше говорити, мають багатший словниковий запас, утворюють складніші й різноманітніші речення). Чоловіки ж частіше є лідерами; їхня самооцінка залежить від успіхів у сфері предметної діяльності, стабільніша і загалом вища від жіночої.

Чоловічий стиль спілкування – активний і предметний, але водночас змагальний і конфліктний. Для чоловіка зміст спільної діяльності важливіший, ніж індивідуальна симпатія до партнера. Чоловіче спілкування відрізняється емоційною стриманістю. Жінки вільніше й повніше (зокрема, вербально)



висловлюють свої почуття й емоції, у них виникає потреба ділитися з кимось своїми переживаннями; вони також здатні до співпереживання.

Сучасний італійський психолог А. Монтаорі виділяє чотири відмінності в психології чоловіків і жінок:

1. Чоловіки виявляють тенденцію до незалежності, а жінки акцентують на взаємозалежності. Жінки більшою мірою соціально зорієнтовані, чіткіше усвідомлюють тонкі зв'язки, які об'єднують людей, роблять їхнє спілкування довірливішим.

2. Чоловіче ставлення до світу напористе, зорієнтоване на контроль. Чоловіки більшою мірою, ніж жінки, зосереджені на завданні. Тому чоловічий стиль вважають аналітичним і маніпулятивним. Чоловіча психологія сконцентрована на домінантних ритуалах та ієрархії, де завжди є переможець і переможений. Така установка, як правило, не визнає альтернативи партнерського стилю.

3. У чоловіків спостерігаються певні не вроджені, а набуті здібності до просторових і математичних знань, у жінок – мовних навичок; тому жіночий стиль спілкування зорієнтований на систему взаємодії, а чоловічий – на систему домінування.

4. Чоловіча концепція моралі формулюється в термінах абстрактних правил, непорушних, постійних. Жінки більш ситуативні, вони по-своєму інтерпретують етику, межі якої рухомі та залежать від контексту того, що відбувається. Чоловіки вважають, що зле втручатися в чийсь життя, якщо тебе не просять; жінки – що погано не втручатися, якщо хтось потребує твоєї допомоги.

Істотно різняться й стилі чоловічого й жіночого спілкування:

1. У спілкуванні чоловіків найважливішою є інформація, тобто факти, цифри і результати. Жінки, крім інформації, великою мірою зорієнтовані на атмосферу спілкування, на інтерактивні, міжособистісні аспекти.

2. Чоловіки в комунікації зорієнтовані на соціальні статуси і владу; вони пристосовуються до ієрархічних соціальних ролей у комунікації. Жінки віддають перевагу партнерській, рівноправній комунікації; вони зорієнтовані на встановлення хороших стосунків, прагнуть до їх зміцнення, знищення соціальних та інших ієрархічних бар'єрів. Тобто жінки намагаються скоротити дистанцію між собою і партнером у комунікації, а чоловіки цю дистанцію підтримують.

3. Чоловіки частіше обирають роль «одинокого воїна», який повинен завоювати певну позицію в комунікації або залишитися в ній самотнім. Жінки значно краще почуваються в колективі, легше встановлюють контакти. Тобто чоловіки віддають перевагу комунікації асиметричній, а жінки – симетричній.

4. Мовлення жінок насичене засобами опису почуттів, настроїв, емоцій; воно більш емоційне, ніж чоловіче.



5. Жінки переважно формулюють свої бажання непрямо, а тому болісно реагують на приховані інтенції співрозмовників; очікують від чоловіків «відгадування» їхніх бажань; чоловіки зорієнтовані на прямі прохання, вимоги.

6. Чоловіки, як правило, формулюють пропозиції прямо; жінки – у вигляді запитань. Жінки частіше кажуть «думаю...», «вважаю...», навіть тоді, коли цілком переконані у своїй правоті. Чоловіки формулюють свої міркування значно категоричніше. Це часто спричиняє невпевненість у жінки, стає причиною непорозумінь

7. У розмовах, дискусіях тощо чоловіки частіше, ніж жінки, акцентують на власній позиції. Жінки зорієнтовані на загальну атмосферу спілкування, а тому їм краще вдається формування гармонійної, позитивної атмосфери перебігу комунікації

8. У конфліктних ситуаціях жінки частіше, ніж чоловіки, відмовляються від своїх поглядів, позицій.

9. Чоловіки розв'язують конфлікти раціональним способом, за допомогою аргументів і переконань; жінки схильні до емоційного їх вирішення.

10. Жінкам легше, ніж чоловікам, звернутися до когось за допомогою; чоловіки витлумачують це як слабкість.

Що ж стосується аспектів спілкування, пов'язаних із мовним кодом, то дослідники лінгвогендерологічних проблем зазначають, що в мовленні чоловіків простежується більша кількість іменників і дієслів; жінки віддають перевагу прикметникам і прислівникам.

Отже, зовнішні (ситуація, контекст) і внутрішні (соціальні та психологічні) складові спілкування виступають у тісному зв'язку, впливаючи на перебіг комунікації загалом, її прагматику – зокрема.

Проблема в практиці і теорії спілкування не в тому хто кращий, а хто гірший у комунікації, а в тому, як навчити студентів розуміти ці гендерно орієнтовані відмінності в спілкуванні і як їх використовувати для кращого взаєморозуміння, для правильної оцінки намірів людини, тобто для аналізу комунікативної поведінки комунікантів у творах, які людина читає, або комунікантів у реальному повсякденному і діловому спілкуванні. Іншими словами одне з завдань української мови за професійним спрямуванням полягає у тому, як навчити комунікативній грамотності, як навчити складати комунікативний паспорт людини, розуміти всю комплексну інформацію, «яку особа підсвідомо, «автоматично» повідомляє про себе різними засобами: мовним кодом, паралінгвістичним використанням правил, законів, конвенції тощо – іншим учасникам спілкування і тим, хто за цим спілкуванням «спостерігає».

Висновки. Тож спілкування – це саме той вид діяльності, через який люди та групи вступають у всі види взаємин один з одним, без чого неможливі соціальні стосунки, не спроможне існувати жодне суспільство.



Література

1. Бацевич Ф.С. Основи комунікативної лінгвістики: Підручник. – К.: Видавничий центр «Академія», 2004.
2. Дороніна М.С. Культура спілкування ділових людей. – К.: КМ Academia, 1997.
3. Етика та психологія ділових відносин: Навчальний посібник / за редакцією проф. Андрєєвої Т.Є. – Харків: Бурун Книга, 2004.

Психофизиологические особенности и гендерные стереотипы аспектов общения

Мельничук Т.Ф.

Показаны психофизиологические особенности процесса общения как инструмента профессиональной деятельности, раскрыты гендерные стереотипы аспектов общения.

Ключевые слова: *процесс общения, коммуникация, материальное, духовное и межличностное общение, психология мужчин и женщин, гендерные аспекты общения.*

Psychophysiological features and gender stereotypes of aspects of communication

Melnychuk T.F.

The psychophysiological features of process of communication are shown as the instrument of professional activity, the gender stereotypes of aspects of communication are exposed.

Keywords: *process of communication, communication, material, spiritual and interpersonal communication, psychology of men.*

УДК 330.322

ОСОБЛИВОСТІ ІННОВАЦІЙНОГО РОЗВИТКУ СІЛЬСЬКОГОСПОДАРСЬКИХ ПІДПРИЄМСТВ

Т.В. РОМАНЕНКО,

асистент кафедри аграрної економіки

ВП НУБіП України «Ніжинський агротехнічний інститут»

Інноваційний шлях розвитку сільськогосподарського виробництва є однією з актуальних проблем агропромислового комплексу України і її окремих регіонів. Широке впровадження інновацій в усіх напрямках діяльності сільськогосподарських підприємств (технологічного, маркетингового, організаційного) забезпечує їх успішне функціонування й надає конкурентні переваги.



В усіх видах економічної діяльності України зараз домінують галузі низьких технологічних устроїв, але особливо це стосується сільського господарства, де відбувся перехід від широкого механізованого виробництва до виробництва основної маси продукції тваринництва, овочів і картоплі, плодів у господарствах населення, що побудований лише на ручній праці.

І тому сьогодні особливо актуальним є питання створення механізму, який би трансформував наукові знання на продуктові з метою реалізації технологічних нововведень.

Вирішальну роль у цьому процесі повинен відіграти перехід до інноваційної моделі розвитку економіки країни.

Про перехід економіки України на шлях інноваційних перетворень свідчить розробка Стратегії інноваційного розвитку України на 2010-2020 роки в умовах глобалізаційних викликів. Результатом реалізації Стратегії має стати утвердження в Україні інноваційної моделі її економічного й соціального розвитку, підвищення ефективності використання інтелектуального потенціалу країни, усіх її людських і природних ресурсів, забезпечення підвищення конкурентоспроможності національної економіки, досягнення стабільного сталого розвитку й підвищення добробуту громадян. Реалізація Стратегії створить можливості для успішного просування України по шляху розбудови економіки й суспільства, заснованих на знаннях.

Державна інноваційна політика може бути ефективною за умови вдосконалення адекватного організаційно-економічного механізму регулювання й стимулювання інноваційно-інвестиційної діяльності в матеріальному виробництві [1, с.3].

Інноваційний розвиток зумовлюється багатьма факторами, зокрема це «високий інтелектуальний потенціал суспільства, рівень фінансування наукових досліджень і розробок, сформована система менеджменту в галузі трансферту (передавання) результатів науково-дослідних праць агороформуванням, створення повноцінного ринку науково-технічної продукції та його відповідної інфраструктури» [4, с.4].

На сучасному етапі інноваційний розвиток стає вирішальним чинником розвитку сільського господарства. У зв'язку з цим важливим етапом в аналізі ефективності є науковотехнічні і технологічні напрямки в економіці підприємств сільського господарства.

Однією із складних проблем упровадження інноваційних розробок є визначення їх вартості та економічної ефективності використання.

Література

1. Амоша О. Інноваційний шлях розвитку України: проблеми та рішення // Економіст. – 2005. – № 6. – С.28-32.
2. Антонюк Л. Інноваційна конкурентоспроможність України та її регіонів // Актуальні проблеми економіки. – 2003. – № 4. – С. 37-45.



3. Балясников С. Передумови створення інноваційної моделі розвитку економіки України // Актуальні проблеми економіки. – 2004. – № 10. – С. 135-142.
4. Ржига Л. Економічна ефективність науково-технічного прогресу. – М.: Вид-во: «Економіка», 1969. – С. 20.
5. Ситник В. Про завдання наукових установ Академії щодо активізації трансферу інновацій у агропромислове виробництво // Економіка АПК. – 2006. – № 11. – С. 4-8.

ВИКОРИСТАННЯ ІНТЕРАКТИВНИХ ТЕХНОЛОГІЙ НАВЧАННЯ ПРИ ВИКЛАДАННІ ДИСЦИПЛІНИ «ІСТОРІЯ УКРАЇНИ»

О.С. СИДОРОВИЧ,

кандидат історичних наук, доцент,
ВП НУБіП України «Ніжинський агротехнічний інститут»

Соціально-економічні зміни в суспільстві, реформування освіти на гуманістичних та демократичних засадах, перехід на особистісно орієнтоване навчання та виховання в різних системах освіти потребують упровадження інноваційних технологій у навчально-виховний процес [1]. Усі сучасні педагогічні концепції (педагогіка співробітництва, гуманістична педагогіка, особистісно орієнтована педагогіка) ґрунтуються на демократичному, рівноправному й гуманному спілкуванні та формуванні суб'єкт-суб'єктних взаємин у педагогічному процесі, тому гостро зростає актуальність використання інтерактивних технологій, що впроваджуються вчителями у шкільний навчально-виховний процес. Найбільш потребує таких технологій історична дисципліна. Українському суспільству, як ніколи раніше, необхідні нові історична наука й освіта, які б ефективніше виконували функцію соціальної пам'яті, сприяли національній самоідентифікації українського народу. Але на сьогоднішній день підготовка майбутніх фахівців та озброєння їх новітніми знаннями перебувають у стані концептуального переосмислення [2]. Особливе значення в даному контексті набуває використання аудіовізуальних та мультимедійних засобів. При використанні аудіовізуальних та мультимедійних засобів викладач повинен орієнтуватись на особистість студента, на можливість кожного з них окремо зрозуміти, осмислити й пояснити певну проблему, яка висувається викладачем за допомогою відеофільму, аудіозапису чи історичного документу [3]. Це викликає певні труднощі, тому що не кожен студент може це зробити. Тому досить ефективно в цьому плані застосування різних форм організації навчання, це дає викладачу можливість диференціації проблеми за рівнем розвитку студентів. Інтерактивні технології створюють комфортні умови навчання, за яких кожен відчуває свою



успішність та інтелектуальну спроможність. Упровадження інтерактивної навчальної діяльності ставить перед викладачем наступні завдання:

- ✓ враховувати індивідуальні особливості студентів;
- ✓ навчати студентів співпраці у виконанні групових завдань;
- ✓ формувати комунікативні вміння;
- ✓ формувати рефлексивні компоненти навчальної діяльності: планування, аналіз, контроль, оцінку;
- ✓ стимулювати моральні переживання взаємного навчання.

Ознайомлення студентів з новими документальними й художніми фільмами, робота з персональним комп'ютером, використання інших аудіовізуальних засобів надає можливість викладачу зробити свої заняття більш цікавими, насиченими і продуктивними. Демонстрування відеоматеріалів викликає інтерес, виникає досить стійка мимовільна увага, що обумовлена яскравістю, динамічністю, розмірами та контрастністю зображення, звуковим супроводом тощо. Саме цим пояснюється міцне запам'ятовування окремих, найбільш яскравих, емоційно насичених кадрів. Утворюються передумови до формування чітких уявлень, свідомого та глибокого засвоєння знань. Проте слід пам'ятати, що при переобтяженні заняття аудіовізуальними засобами (чисельним демонструванням, прослуховуванням, застосуванням різноманітної техніки) губиться навчальний зміст. Тому при роботі із вищезазначеними засобами слід притримуватись наступних рекомендацій:

- ✓ документальні фільми мають бути розподілені за темами, для кожної теми потрібно вибирати окремі фрагменти, які не повинні заважати викладачу і студентам у процесі проведення заняття. Кожен документальний фільм має автора з своїми поглядами, тому потрібно чітко відбирати відеоматеріал так, щоб студент міг самостійно робити висновки;

- ✓ художні фільми теж є одним з найбільш цікавих засобів навчання, але тривалість художнього фільму не дає можливості показати його повністю на парі та і немає такої потреби. Більш доцільно зробити окремі відеофрагменти з фільму, які яскраво відображають тему чи подію;

- ✓ використання аудіоматеріалів є необхідним і досить цікавим. Робота з ними найбільш ефективна при вивченні тем з культури. Викладач повинен скласти і записати матеріал за темами. Наприклад. музика Відродження, музика народів Сходу та ін.;

- ✓ мультимедійні програми можуть забезпечити принципово нову якість: обмін інформацією між студентом і технічною системою проходить у діалогічній формі, сама комп'ютерна технологія забезпечує нові можливості щодо організації паралельного навчання і контролю знань. Мультимедійні матеріали можуть використовуватися перед вивченням навчального матеріалу як вступ до теми (зорова, слухова або зорово-слухова опора для здійснення пошукової діяльності, подальшого засвоєння учнями знань), як матеріал для



самостійного опрацювання навчальної інформації, як засіб контролю та самоконтролю якості і повноти знань студентів тощо [4].

Отже, використання мультимедійних чи аудіовізуальних засобів навчання – справа кожного конкретного викладача, який хоче, щоб його курс був цікавим та видовищним, краще сприймався та запам'ятовувався, адже це створює умови для розвитку самореалізації особистості та допомагає досягти високого інтелектуального розвитку студентів.

Література

1. Бухарова Г.Д. Мультимедиа-технологии: происхождение, сущность, использование в учебном процессе // Педагогический журнал Башкортостана. – 2009. – Т. 23. – № 4. – С. 51–58.
2. Остапчук О. Шляхи підвищення інноваційного потенціалу методичної роботи // Шлях освіти. – 2002. – № 2. – С. 9-15.
3. Паньков Д.В. Інтерактивні технології навчання. Організаційно-методичні аспекти: метод. пос. – Донецьк: ДПО ІПП, 2006. – 101 с.
4. Сучасні освітні технології у вищій школі: матеріали міжнар. наук.-метод. конф. (Київ, 1-2 листопада 2007 року): Тези доповідей: У 2 ч. – Ч. 2 / Відп. ред. А.А. Мазаракі. – К.: Київ. нац. торг.-екон. ун-т, 2007. – 259 с.

УДК 330:338

ЕКОНОМІЧНА БЕЗПЕКА УКРАЇНИ

В.П. СТАДНИК,

асистент кафедри менеджменту

ВП НУБіП України «Ніжинський агротехнічний інститут»

Питання економічної безпеки держави й суспільства є актуальними для всіх країн світу. Для сучасного соціально-політичного та економічного стану України дуже важливою є цілеспрямована діяльність держави, усіх рівнів організації законодавчої і виконавчої влади в країні щодо забезпечення економічної безпеки країни та її громадян.

Україна одночасно проходить складний історичний шлях державотворення й переходу від централізовано-планової системи управління економікою, до соціально спрямованої ринкової економіки.

Зрозуміло, що ці дві історичні події супроводжуються зламом суспільних і економічних відносин, який призводить до соціально-економічної кризи тривалого характеру.

Кризовий стан економіки значно впливає, більш того, безпосередньо загрожує національним інтересам незалежної держави, надзвичайно актуалізує проблему її національної безпеки, у першу чергу такої її складової, як економічна. У сучасних умовах економічна безпека є такою, що визначає



національну безпеку в цілому. Трансформування економіки України наприкінці другого тисячоліття й перших 22-х років її незалежності залишається вкрай складним.

Глобальні аспекти еволюції людства, масштаби й швидкість змін у світогосподарському просторі, революційні перетворення в економіках окремих країн і міждержавних співтовариств, з одного боку, і українські реалії псевдоринкового реформування та нестабільні параметри розвитку вітчизняної економіки, з другого боку, визначають цей стан.

Сьогодні, як ніколи, зросла актуальність проблеми забезпечення економічної безпеки України, що є одним з найважливіших національних пріоритетів, гарантом державної незалежності України, умовою її прогресивного, мирного економічного розвитку й добробуту громадян.

У спеціальній літературі наведено визначення безпеки як стану, при якому будь-який суб'єкт знаходиться в стані надійної захищеності і не підлягає негативному впливу будь-яких факторів. У широкому науковому розумінні під безпекою розуміється захищеність природно-фізіологічних, соціально-економічних, ідеально-духовних та ситуативних потреб у ресурсах, технологіях, інформації та моральних ідеалах, необхідних для життєдіяльності та розвитку населення. Економічна безпека держави являє собою комплексну систему, що створюється завдяки виконанню визначеної кількості дій [1, с.12].

Сама по собі теж має багато напрямків: демографічний, екологічний, ресурсний, продовольчий, енергетичний, інформаційний та інші.

Економічна безпека має як власний об'єкт вивчення - економічну систему країни, так і об'єкти, що знаходяться на перетині та у взаємному інтегруванні з іншими можливими сферами діяльності держави: воєнною, соціальною, політичною, інформаційною і т. ін.

В економічній діяльності слід неухильно й принципово дотримуватися зміни вектора з домінуючого нині низьконаукомісткого, на високонауковомісткий. Оскільки порівняльний аналіз даних товарної структури світового та вітчизняного експорту за 2009-2011 рр. засвідчує про наявність низки негативних процесів, що створюють очевидні загрози економічній безпеці України [3].

Передусім це те, що частка готових виробів в експорті України останніми роками становить 37,1-35,4 %, що значно (близько 47-відсоткових пунктів) менше, ніж у цілому у світовому експорті – у вітчизняному експорті домінує (понад 50%) мінеральна продукція та метали; експорт аграрної продукції за часткою випереджає світові тенденції у загальному експорті і при цьому випереджає експорт продовольства непоглибленої переробки.

З метою вдосконалення економічної політики, яка сприяла б зміцненню економічної безпеки України, вважаємо за доцільне активізувати вжиття заходів, що передбачають детальне опрацювання потенційних вигод і загроз та



вироблення послідовно узгодженої стратегії функціонування України в рамках угод в СОТ [2].

До цієї роботи слід залучити поряд з РНБОУ, Кабміном України, Мінекономіки України, Мінпромполітики України також наукові установи та громадські об'єднання – визначення відповідно до підписаної угоди про вступ України до СОТ, визначити межі поступок з урахуванням національних економічних інтересів, пріоритетів та умови прийняття угод СОТ, які гарантуватимуть економічну безпеку держави; здійснення гармонізації системи стандартів у суворій відповідності до вимог технологічної, екологічної безпеки та безпеки життєдіяльності, а також з урахуванням технологічної та економічної доцільності.

Передусім необхідне спрямування основних зусиль на вирішення проблем, пов'язаних із здійсненням структурної перебудови вітчизняної економіки, істотного зменшення енерго- й ресурсомісткості ВВП та випуску наукоємної конкурентоздатної продукції, забезпечення альтернативності джерел надходження енергоносіїв та ефективної диверсифікації зовнішньоекономічних зв'язків.

Література

1. Постанова Верховної Ради України від 16 січня 1997 року № 3 / 97 – ВР «Про Концепцію (основи державної політики) національної безпеки України» // Відомості Верховної Ради України. – 1997. – № 10. – С. 85.
2. Шлемко В.Т., Бінько І.Ф. Економічна безпека України: сутність і напрямки забезпечення. – К.: НІСД, 2010. – 255 с.
3. Новікова О.Ф., Покотиленко Р.В. Економічна безпека: концептуальне визначення та механізм забезпечення. Монографія. – Донецьк: НАН України, Ін-т Економіки та промисловості, 2011. – 408 с.
4. Економічна безпека: поняття та її значення [Електронний ресурс]. – Режим доступу: <http://www.ukrreferat.com> 90.

СТАНОВЛЕННЯ ПОНЯТТЯ «АГРОБІЗНЕС» у СВІТОВІЙ ЕКОНОМІЧНІЙ НАУЦІ

І.М. ТЕРЕЩЕНКО, В.В. МУШЕНОК,

викладачі відділення з підготовки молодших спеціалістів ВП НУБіП
України «Ніжинський агротехнічний інститут»

У сучасному світі однією з найгостріших проблем залишається продовольча, хоча потенціал Землі цілком достатній для того, щоб забезпечити потенціальне харчування населення всієї планети.

Дана проблема полягає в тому, що виробництво й розподіл продовольства відбувається нерівномірно. У той час, як в індустріально розвинутих країнах



спостерігається надвиробництво продовольства, у багатьох країнах, що розвиваються, забезпечення населення продуктами харчування недостатнє.

Поняття «агробізнес» у світовій економічній науці виникло саме тоді, коли науковці-економісти комплексно почали вивчати проблему світового продовольчого забезпечення. Адже для того, щоб успішно вирішувати її, необхідно спочатку здійснити наукове осмислення галузі агробізнесу.

У загальному поняття бізнесу характеризується як низкою загальних рис, так і певними особливостями, що проявляються в різних сферах економіки. Однією з таких є аграрний сектор, сукупність економічних відносин у якому дістала назву "агробізнес".

Цей термін виник у першій половині 50-х років XX століття, коли на сторінках економічної преси почалося посилене обговорення питання про «агробізнес» та про так звану вертикальну інтеграцію.

Колишній заступник міністра сільського господарства США Дж. Х. Девіс на конференції з торгівлі у Бостоні в 1955 році дав таке визначення цього поняття: «Агробізнес означає загальну суму всіх операцій з виробництва і розподілу виробничих товарів для сільського господарства; виробничі операції на фермі; зберігання, переробку і розподіл сільськогосподарської продукції та товарів». Таким чином, поняття «агробізнес» тепер, по суті, охоплює функції, які включав термін «сільське господарство» 150 років тому. Це визначення було потім наведене у його книзі «Концепція агробізнесу», написаній у співавторстві з Голдбергом, яка вийшла у світ 1957 року.

У 1963 році Дж. Сакс опублікував у Англії книгу з питань агробізнесу, у якій дав таке його визначення: «Нині існують тісні взаємовідносини між сільським господарством, промисловістю щодо його постачання й тими галузями, які переробляють і реалізують сільськогосподарські продукти, що слово «агробізнес» увійшло в нашу мову, щоб підкреслити ці відносини».

У 1966 році у США видано брошуру «Агробізнес Середнього Заходу: його вплив на економіку країни й міжнародну торгівлю», у якій подається опис складових частин агробізнесу; «Сільське господарство у II половині XX ст. швидкими темпами стає більш взаємопов'язаним із іншими складовими економіки. Початкова концепція сільського господарства як виробництва на землі тепер поступається іншій, згідно з якою сільське господарство є сектором усієї економіки. Виникнення такої концепції сільського господарства виходить далеко за межі виробництва продовольства і волокна. Тепер воно має включати виробництво, переробку, виготовлення предметів для сільського господарства, торгівлі, використання й споживання. Операції кожного сектору й усієї системи вимагають високої технічної кваліфікації, потребують великої кількості людей і безпосередньо впливають на все економічне становище нашої країни. Агробізнес - це новий, більш узагальнюючий термін, який тепер вживається стосовно цієї нової і більш широкої концепції сільського господарства».



Разом з тим, слово «бізнес» означає економічну діяльність, що приносить доход або іншу вигоду. Особи, які виявляють ініціативну самостійність, спрямовану на отримання прибутку, називаються бізнесменами, або підприємцями.

Таким чином, можна визначити, що агробізнес являє собою форму підприємницької діяльності в аграрному секторі економіки країни. Сюди входять підприємницька діяльність у виробництві засобів виробництва для сільського господарстві (техніка, добрива, корми тощо); власне агровиробництво (вирощування рослин і розведення тварин); зберігання, переробка й торгівля як «сирою», так і переробленою продукцією. До агробізнесу належать також усі види діяльності з обслуговування сільського господарства (агросервіс, ринкова інфраструктура тощо). Практика показує доцільність поєднання декількох видів підприємницької діяльності в одній фірмі (наприклад, вирощування первинного виду сільськогосподарської сировини, її зберігання, переробка й торгівля готовою продукцією).

Досвід підприємницької діяльності в агробізнесі дозволяє виділити різні, але взаємопов'язані рівні його функціонування: перший – агробізнес у фермерських господарствах, кооперативах, агропромислових об'єднаннях, фірмах; другий – агробізнес у масштабі національної економіки країни; нарешті, третій – агробізнес у міжнародному масштабі.

У сучасному світі сформувалася міжнародна системи агробізнесу, яка являє собою багатфункціональний глобальний комплекс і в якому поєднується виробництво, зберігання, транспортування та реалізація продовольчої продукції у світовому масштабі. Економічні відносини в цьому комплексі формуються на основі міжнародного розподілу праці та глобалізації регіональних агропродовольчих ринків.

СИСТЕМА ВНУТРІШНЬОГОСПОДАРСЬКОГО РОЗРАХУНКУ СІЛЬСЬКОГОСПОДАРСЬКИХ ПІДПРИЄМСТВ

І. Г. ТИВОНЕНКО,

професор кафедри менеджменту,

Т. В. РОМАНЕНКО,

асистент кафедри аграрної економіки

ВП НУБіП України «Ніжинський агротехнічний інститут»

Прибуток – головна мета підприємницької діяльності, основний узагальнюючий показник фінансових результатів господарської діяльності підприємств усіх видів, незалежно від їх організаційно-правової форми. Прибуток визначається як різниця між виручкою від реалізації продукції (робіт, послуг) у діючих цінах без НДВ і затратами в собівартість продукції (робіт, послуг).



Госпрозрахунок ґрунтується на економічній обособленості та виробничій самостійності господарства і його підрозділів.

Госпрозрахункові відносини базуються по вертикалі та горизонталі. Відносини по вертикалі характерні для господарства з органами управління й проявляються в застосуванні економічних методів управління. Госпрозрахункові відносини між виробничими партнерами (підрозділами) по горизонталі будуються, як правило, на договірній основі й еквівалентних взаєморозрахунках.

Для внутрішньогосподарського розрахунку характерні наступні принципи:

- самостійність господарства в плануванні виробництва й реалізації продукції;
- самоокупність затрат і самофінансування;
- матеріальна зацікавленість колективу господарства в покращенні кінцевих фінансово-економічних результатів діяльності;
- контроль гривнею за результати виробничої діяльності з боку партнерів (підрозділів) і господарства.

Госпрозрахунок у виробничих підрозділах організується на єдиних принципах з госпрозрахунком господарства. Різниця стосується лише ступеня повноти й форми їх реалізації.

Традиційні госпрозрахункові завдання або бізнес-план проектів, затверджені адміністрацією, змінюються чи доповнюються договорами підряду.

Підрозділи, за якими закріплюються основні засоби, одержавши в адміністрації підряд на виробництво продукції (роботи, послуги), здійснюють економічний контроль за роботою своїх партнерів. Учасники допоміжного характеру виконують роботи для основних підрозділів на умовах субпідряду за рахунок їх фонду оплати праці.

Так як і в колективних господарствах основною організаційною формою роботи є трудові колективи, то і підряд у них – колективний.

В основних виробничих підрозділах господарства продукція має фізичні одиниці виміру, що полегшує встановлення внутрішньорозрахункових цін. Для обслуговуючих підрозділів як, наприклад, машинна майстерня, важко здійснити встановлення розрахункових цін на кожний вид послуг, тому є доцільним встановлення розцінок за 1 годину роботи майстерні, а також за 1 годину використання приміщення майстерні (не залежно від вибору робіт). Виходячи з досвіду практичної роботи і діючих нормативів, визначається чисельність працівників майстерні й трудомісткість виконання обсягів ремонтних робіт. Розраховується кошторис затрат на ремонт і обслуговування техніки, що здійснюється в майстерні. Розрахункова ціна 1 години користування ремонтною майстернею визначається діленням суми всіх річних



затрат, що плануються по майстерні, на річну трудомісткість ремонтно-обслуговуючих робіт.

Як зазначають економісти, у нових умовах господарювання, крім суто виробничо-економічних відносин, значної ваги набувають організаційно-економічні відносини й, зокрема, їх юридичне та бухгалтерське оформлення. Тому, крім договорів обміну (купівлі-продажу) визначаються умови створення та діяльності господарств щодо умов планування, обліку, інформаційного забезпечення, зовнішніх і внутрішніх відносин тощо.

Взаєморозрахункові відносини між виробничими розподілами господарства, досягнення економічно обґрунтованого рівня їх діяльності контролюється чековою системою.

Чекова система взаємовідносин між виробничими підрозділами господарства – це механізм реалізації внутрішньогосподарського розрахунку.

Удосконалення системи договірних відносин необхідно здійснювати в напрямку налагодження механізму майнових відносин між внутрішньогосподарськими партнерами, підвищення відповідальності сторін за дотримання умов договору; перейти на взаємовідносини з урахуванням обопільної економічної вигоди.

СТАНОВЛЕННЯ МАЙБУТНІХ АГРАРІЇВ: ВПЛИВ ДИСЦИПЛІН ГУМАНІТАРНОГО ЦИКЛУ

О.М. ТРУШ,

кандидат історичних наук, доцент,

ВП НУБіП України «Ніжинський агротехнічний інститут»

Для становлення української демократичної держави та побудови громадянського суспільства необхідні зміни в системі освіти України, при цьому значна увага повинна акцентуватися на підготовці такого випускника вищої школи, у тому числі й аграрної, який здатний самостійно приймати рішення, виконувати його та відповідати за результати. Як стратегічний напрямок підвищення освітнього та культурного рівня фахівців, на сучасному етапі передбачається перехід до гнучкої системи їх підготовки на основі гуманістичних принципів. Фахівці повинні не лише володіти професійними знаннями, вміннями та навичками, але й бути готовими до творчого їх застосування в змінних умовах аграрного виробництва, до постійної освіти й саморозвитку.

Відповідно до вимог виробництва, змінюються й підходи до підготовки майбутніх фахівців-аграріїв, організації навчального процесу для формування в них професійних знань, умінь і навичок. Тому пріоритетним є не тільки накопичення знань, досвіду використання сучасних технологій, а й сформованість навчально-пізнавальних умінь і навичок, стійких професійно-



пізнавальних інтересів майбутніх фахівців. Таким чином, основним завданням вищих навчальних аграрних закладів є створення умов, які забезпечують всебічний розвиток творчого потенціалу особистості студента, зокрема, значна увага при цьому повинна приділятися дисциплінам гуманітарного циклу.

Мета даного дослідження полягає в теоретичному обґрунтуванні необхідності та важливості вивчення гуманітарних дисциплін у процесі підготовки майбутніх фахівців-аграріїв.

Слово «гуманітарний» походить від латинського *humanitas* і означає «людська природа», «освіченість». Тобто, до гуманітарних наук ми відносимо суспільні науки, що мають відношення до людства, суспільного буття і свідомості. Отже, під час вивчення предметів даного циклу здійснюється процес засвоєння людиною відповідної системи знань, норм і цінностей, які в подальшому зможуть допомогти їй функціонувати як повноправному члену суспільства. На сучасному етапі поза увагою залишається низка питань, пов'язаних з професійним становленням майбутніх аграріїв: недостатня мотивація щодо здобуття майбутнього фаху, слабка практична підготовленість, що зумовлено специфічними умовами праці, необхідністю підвищення ефективності процесу екологічного та економічного виховання студентів. Більшість із цих недоліків можна усунути в процесі вивчення саме гуманітарних дисциплін.

Сьогодні традиційною залишається лекційно-семінарська форма організації навчального процесу, пояснювально-інструктивний тип навчання, вербальні методи, репродуктивна діяльність, авторитарний стиль спілкування. Основна увага приділяється аудиторній роботі, а основним джерелом знань для студента є лекція викладача. Тому досвід професійної підготовки майбутнього фахівця-аграрія необхідно переосмислити з позиції гуманізації процесу навчання, що припускає зміну пріоритетів: цілей; змісту, в якому освітній стандарт органічно поєднується з особистісним досвідом студентів; технологій, що забезпечують розвиток особистісних функцій і особистісний рівень самореалізації індивіда, утвердження студента в ролі суб'єкта навчального процесу як активного, свідомого, небайдужого його учасника.

У процесі вивчення дисциплін гуманітарного циклу в аграрних вищих навчальних закладах основоположним має бути принцип природовідповідності, що характеризується такими ознаками: створення максимально сприятливих умов для прояву природних здібностей особистості; спрямованість на її всебічний розвиток (фізичний, моральний, розумовий), самоконтроль, самокорекцію, самореалізацію. Результати теорії та практики підготовки фахівців дають змогу з'ясувати особливості викладання гуманітарних дисциплін в аграрних ВИШах: спрямованість мети навчання на формування в студентів прикладних компетенцій, пов'язаних із їх майбутньою професійною діяльністю в аграрній галузі; використання потенційних можливостей дисциплін, наприклад, історії України і політології, для формування світогляду



працівника аграрного сектора як свідомого громадянина України; використання сукупності історичних фактів, теоретичних положень для формування патріотизму в майбутніх фахівців; оновлення мети, змісту, форм і методів навчання на основі гуманізації та готовність викладачів до реалізації особистісно-орієнтованого навчання.

Також під час навчання гуманітарним дисциплінам необхідно сформуванню в студентів умінь - на основі особистісно-орієнтованого підходу: пояснювати, аналізувати, узагальнювати й критично оцінювати історичні факти та діяльність осіб; оцінювати події і діяльність людей в історичному процесі з позицій загальнолюдських цінностей; визначати роль людського фактора та історичних постатей в історії, досліджувати внутрішні мотиви їхніх вчинків; порівнювати історичні події; самостійно здобувати історичну інформацію з конкретної теми; уміти аргументовано, на основі історичних фактів, відстоювати власні погляди, брати участь у дискусіях, «круглих столах», конференціях, виявляти розбіжності в позиціях, критично ставитись до тенденційної інформації.

Крім того, слід підкреслити, що важливою педагогічною умовою реалізації особистісно-орієнтованого підходу є забезпечення внутрішньої професійно-значущої мотивації вивчення дисциплін гуманітарного циклу. Поняття мотивації включає усі види спонукань діяльності. Основними мотиваційними чинниками є такі: усвідомлення важливості предмета для професійної підготовки (зокрема, історія України, політологія забезпечують формування громадянської позиції члена суспільства, сприяють патріотичному вихованню); інтерес до певного предмета; якість викладання; співвідношення між труднощами засвоєння предмета й особистісними здібностями; стосунки з викладачами. Вони забезпечуються шляхом вивчення особливостей кожного студента: рівня відповідних знань, ступеня прояву здібностей, потенційних можливостей, приналежності до певної типологічної групи тощо.

Нарешті, серед особливостей вивчення гуманітарних дисциплін у вищих аграрних навчальних закладах можна виділити: підготовку до роботи в специфічних умовах, обумовлених різноманітними формами власності та знаннями нормативної і законодавчої бази в аграрній сфері; спрямованість мети навчання на формування в студентів прикладних компетенцій, пов'язаних із майбутньою професійною діяльністю; використання потенційних можливостей дисциплін з історії України й політології для формування світогляду працівника аграрного сектора як свідомого громадянина України; використання сукупності історичних фактів, теоретичних положень узагальнень для формування патріотизму в майбутніх фахівців; оновлення мети, змісту, форм і методів навчання на основі гуманізації; готовність викладачів до реалізації особистісно-орієнтованого навчання.

Отже, проведений аналіз свідчить, що професійне становлення майбутніх аграріїв усе ж великою мірою залежить від вивчення гуманітарних дисциплін,



які спрямовані на внутрішній світ людини, її саморозвиток, формування творчої, активної і самостійної особистості.

Література

1. Білан Л.Л. Удосконалення гуманітарної підготовки студентів аграрних вищих навчальних закладів // Науковий вісник НУБіП України). – К., 2009. – № 143. – С. 192-197.
2. Мойсеюк Н.Є. Педагогіка: навч. посіб. 5-е видання, доповнене перероблене. – К., 2007. – 656 с.
3. Островська Н. Особистісно-орієнтований підхід у навчанні дисциплін гуманітарного циклу у аграрному інституті: результати досліджень та їх аналіз // Науковий вісник Чернівецького національного університету імені Юрія Федьковича. – Чернівці: ЧНУ, 2006. – Вип. 301. – С.78-83.
4. Педагогічний словник / За ред. Ярмаченка М.Д. – К.: Педагогічна думка, 2001. – 516 с.
5. Романишина Л., Островська Н. Мотивація підготовки майбутніх фахівців і особистісно-орієнтований підхід у процесі вивчення дисциплін гуманітарного циклу // Наукові записки Тернопільського національного педагогічного університету імені Володимира Гнатюка. Серія: Педагогіка. – Тернопіль: ТНПУ, 2006. – № 3. – С. 59-61.

УДК 338.4:330

ІННОВАЦІЙНИЙ РОЗВИТОК СІЛЬСЬКОГО ГОСПОДАРСТВА ЯК ОСНОВА ПІДВИЩЕННЯ ЙОГО КОНКУРЕНТОСПРОМОЖНОСТІ

Л.В. ФЕДОРЕНКО,

асистент кафедри бухгалтерського обліку, аналізу та аудиту
ВП НУБіП України «Ніжинський агротехнічний інститут»

Однією з актуальних проблем агропромислового комплексу України є інноваційний шлях розвитку сільськогосподарського виробництва. Широке впровадження інновацій в усіх напрямках діяльності сільськогосподарських підприємств (технологічного, маркетингового, організаційного) сприяє зростанню продуктивності праці, економії різних видів ресурсів, скороченню втрат і зниженню собівартості аграрно-продовольчої продукції, нарощуванню обсягів і підвищенню ефективності сільськогосподарського виробництва [2].

Інноваційний потенціал формує здатність аграрних підприємств конкурувати на внутрішньому та зовнішньому ринках і допомагає уникнути економічної кризи.

Проблемі управління інноваційною діяльністю та організаційно-економічному механізмі ведення сільськогосподарського виробництва в



аграрних підприємствах присвячені праці відомих учених-економістів, зокрема: В.Я. Амбросова, М.Я. Дем'яненко, І.В. Курцева, Г.М. Ніконова, П.Т. Саблука та ін. Однак деякі питання щодо тісноти співпраці науки та аграрної сфери залишаються недостатньо дослідженими.

Важливим інструментом підвищення конкурентоспроможності аграрного сектору економіки України є інноваційна модель розвитку. Підвищення ефективності сільськогосподарського виробництва на сучасному етапі зумовлюється в значній мірі широким упровадженням у практику вітчизняних і світових досягнень науково-технічного прогресу, стратегічна роль у якому належить інноваційній діяльності [2].

Результати впровадження інновацій віддзеркалюються в збільшенні обсягу продаж, зниженні собівартості продукції, зростанні фондоозброєності та продуктивності праці, підвищенні рентабельності роботи й інших виробничо-фінансових показників діяльності аграрних підприємств, а також соціально-економічного розвитку сільських територій.

Сутність інноваційного розвитку різних галузей національного господарства не містить принципових розходжень. Проте в агропромисловому комплексі й особливо в сільському господарстві характер і основні напрями цього процесу істотно відрізняються.

Можна виділити такі основні особливості інноваційного процесу в агропромисловому виробництві: великий та різноманітний асортимент сільськогосподарської продукції та продуктів її переробки, суттєва відмінність у технологіях виробництва різних видів продукції рослинництва й тваринництва; великий розрив у часі між створенням нових розробок та їх масовим освоєнням, який передбачає додатковий період випробувань та репродукції; дослідження живих організмів; провідна роль науково-дослідних установ; залежність від природної зони та клімату; сезонність сільськогосподарської праці [3].

Із упровадженням новацій у галузь види продукції, як правило, не змінюються, тільки набувають покращених властивостей. Інноваційну діяльність у сільському господарстві запропоновано розглядати на чотирьох етапах: розробка новацій, їх апробація та перевірка, відтворення новацій, а також упровадження їх у виробництво.

Так можна досягти нового, якісного рівня виробництва. Основною метою інновацій в аграрній сфері є забезпечення економічності та екологічності сільськогосподарського виробництва.

Розвиток інноваційної діяльності в сільському господарстві України – важливий напрям з нарощування конкурентних переваг, оскільки аграрна галузь економічно розвинутих країн поступово перетворюється в наукомістку галузь виробництва [1].

Отже, можна зробити висновок, що в контексті існування необхідності нарощування обсягів виробництва та рівня конкурентоспроможності сільськогосподарської продукції одним із перспективних напрямів розвитку



аграрних підприємств України є використання інноваційних підходів до здійснення господарської діяльності в сільському господарстві.

Література

1. Верхоглядова Н.І. До питання про економічну сутність інноваційного розвитку // Держава та регіони. – 2010. – № 6. – С. 266-268.
2. Єрмолаєва В.В. Особливості та проблеми інноваційного розвитку в Україні // Держава та регіони. – 2010. – № 6. – С. 275-280.
3. Покотилова В.І. Ефективні системи управління інноваційними процесами // Економіка АПК. – 2009. – № 5. – С. 42-48.

УДК 338.4:330

ОСОБЛИВОСТІ ІННОВАЦІЙНОГО РОЗВИТКУ АГРАРНОЇ СФЕРИ УКРАЇНИ

Н.Г.ЦАРУК,

асистент кафедри бухгалтерського обліку, аналізу та аудиту
ВП НУБіП України «Ніжинський агротехнічний інститут»

В останні часи, в умовах стрімкого росту населення землі та погіршення екологічної ситуації, серед усіх країн світу все більш важливим стає питання продовольчого забезпечення, а разом з тим і розвитку аграрної сфери. В Україні ця проблема загострюється ще й через затяжну економічну кризу в сільському господарстві.

Екстенсивний шлях розвитку вже вичерпав себе – вирішити проблему можливо лише за допомогою інноваційних технологій. Розробка й поширення науково-технічних досягнень дозволить підвищити ефективність і стійкість аграрного комплексу України, підвищити конкурентоспроможність вітчизняної продукції. Інноваційна діяльність є невід'ємною частиною входження нашої держави в процес світової інтеграції.

Саме таке розуміння сутності проблеми інноваційного розвитку в АПВ відображено в наукових працях Д.І. Кокоріна, О.В. Василенка, О.В. Прокопенко, П.Т. Каблука. Однак слід зазначити, що проблема формування інноваційного розвитку АПВ досліджена недостатньо.

Метою даної статті є дослідження стану інноваційного розвитку в економіці АПВ України та пошук шляхів ефективного розвитку аграрної сфери.

Інновації – це нагромадження нових знань, матеріалізованих у високоєфективних ощадливих технологіях, технологічних елементах – нових сортах і гібридах рослин, порід і порідних груп тварин, машин, обладнання,



устаткування, робочих органів машин і знарядь, нових видів добрив, хімічних засобів захисту рослин і тварин, нових прогресивних форм організації виробництва та праці, нових видів послуг тощо, створених у науково-дослідних установах, визнаних доцільними для застосування в практиці, що забезпечують підвищення економічної і соціальної ефективності суспільного виробництва [1].

На теперішній момент Українська академія аграрних наук проводить наукові дослідження з 1 національним, 6 державними цільовими, 32 галузевими науково-технічними проектами і координує тематику досліджень в організаціях, які працюють над рішенням проблем АПВ, підтримує міжнародні наукові зв'язки більш ніж з 60 установами й організаціями миру [2]. Однак ринок інноваційної продукції в аграрній сфері досі знаходиться на стадії становлення. Йому властива низка складних проблем.

Статистичні дані свідчать про постійне зниження інноваційно-активних підприємств. Якщо в промисловості колишнього СРСР цей показник складав 60-70 %, у 1992-1995 – 20-26 %, то зараз він дорівнює приблизно 15 %. Для порівняння відмітимо, що серед країн Європейського Союзу мінімальні показники інноваційної активності мають Португалія – 26% та Греція – 29 % [3]. До того ж в Україні доволі низьке різноманіття типів підприємств, які займаються комерціалізацією інноваційної продукції. Здебільшого це підструктури великих організацій або науково-дослідницькі установи Української академії аграрних наук.

Незважаючи на те, що за останні 5 років витрати Держбюджету на наукові дослідження в аграрній сфері зросли майже вдвічі, з 270 млн. грн. у 2009 р. до 503 млн. грн. в 2011 р. [2], частина цих витрат у структурі ВВП залишається доволі низькою – у 2011 році загальні витрати на науку склали лише 8 % ВВП. Однак це не єдина проблема. Низькою залишається й ефективність розробки та впровадження інноваційної продукції.

До факторів, що негативно сприяють на розвиток інноваційної діяльності в аграрній сфері відносяться: затяжна інвестиційна криза у сільському господарстві та низькі інвестиції в інновації; слабо розвинута організаційна та нормативно-правова база інноваційної діяльності, зокрема недостатньо захищені права власності та не врегульована діяльність технологічних парків; не сформований організаційно-економічний механізм розвитку венчурного підприємництва. Однак навіть якщо інноваційний продукт уже створений, з'являється проблема щодо його впровадження у промисловість через нерозвиненість ринку інноваційної продукції в Україні: відсутня належна інформація про досягнення науки в інноваційній сфері, відсутній ринковий механізм ціноутворення на інноваційну продукцію, бездієвість інноваційних бірж і відсутність ефективної реклами та інше.

Для забезпечення належного розвитку інноваційної діяльності в аграрній сфері необхідно впровадити наступні заходи:



- створити Державний Інформаційний Банк інноваційних розробок в аграрній промисловості для забезпечення суб'єктів інноваційного ринку інформацією про результати науково-дослідницької діяльності. Також доцільно розробити систему доступу до інформаційної бази для забезпечення використання її тільки в межах національного ринку;
- створити спеціалізовані цільові та венчурні фонди для поповнення джерел фінансування інноваційної діяльності;
- підтримувати підприємства, які займаються інноваційною діяльністю, за допомогою надання їм податкових пільг та розробити моделі для визначення ефективної ставки пільг для окремих галузей АПК;
- проводити аукціонні торги інноваційної продукції;
- створювати проекти з розробки інноваційної продукції, які базуватимуться на співпраці науково-дослідницьких установ та підприємств-споживачів наукової продукції.

Література

1. Крисальний О.В. Організаційно-економічні особливості інноваційної діяльності // Економіка АПК, 2005.– № 8. – С. 10-13.
2. Електронний ресурс: <http://www.agroconf.org/uk/node/929> – В Україні не существует современной экономической аграрной науки.
3. Електронний ресурс: <http://intkonf.org> – В.В. Коссе, О.В. Гладкова Сучасний стан та проблеми інноваційної діяльності в українській економіці.



СЕКЦІЯ № 3

ВИКОРИСТАННЯ ЕНЕРГО-, РЕСУРСОЗБЕРІГАЮЧИХ ТА ЕКОЛОГІЧНО- ОРІЄНТОВАНИХ ТЕХНОЛОГІЙ В АГРАРНОМУ ВИРОБНИЦТВІ ЧЕРНІГІВЩИНИ



УДК 631.362-546

ПІДВИЩЕННЯ НАДІЙНОСТІ ЗАХИСТУ ТА ПОПЕРЕДЖЕННЯ ПОЯВИ СТРУМІВ ВИТОКУ В МЕРЕЖАХ 0.38 кВ

В.П. ГЕРАСИМЕНКО,

здобувач, асистент ВП НУБіП України
«Ніжинський агротехнічний інститут»

Науковий керівник: Козирський В.В., д.т.н., професор

В даній роботі пропонується технічне рішення, що забезпечує упередження враження людини електричним струмом. У Відокремленому підрозділі Національного університету біоресурсів і природокористування України «Ніжинський агротехнічний інститут» на базі лабораторії «Електропостачання» була створена дослідна установка, яка дозволяє виконувати поточний контроль стану лінії 0,38 кВ за величиною струму витoku в конкретний момент часу та записувати дані в пам'ять персонального комп'ютера [1].

Даний пристрій працює наступним чином: спочатку здійснюється перевірка за граничним струмом витoku $p < i$, де p – граничний струм витіку, який задається для певного типу приміщень та характеру зовнішніх впливів (вологість, тип навколишнього середовища).

Потім здійснюється перевірка темпу зростання струму витoku. Даний темп умовно поділено на 3 рівня: «Безпечний темп зростання струму витoku в мережі», «Близький до безпечного темп зростання струму витoku в мережі», «Граничний темп зростання струму витoku в мережі» [2]

На Рис. 1 подано графічне відображення середнього значення струмів витoku, що отримані дослідним шляхом за допомогою даної установки.

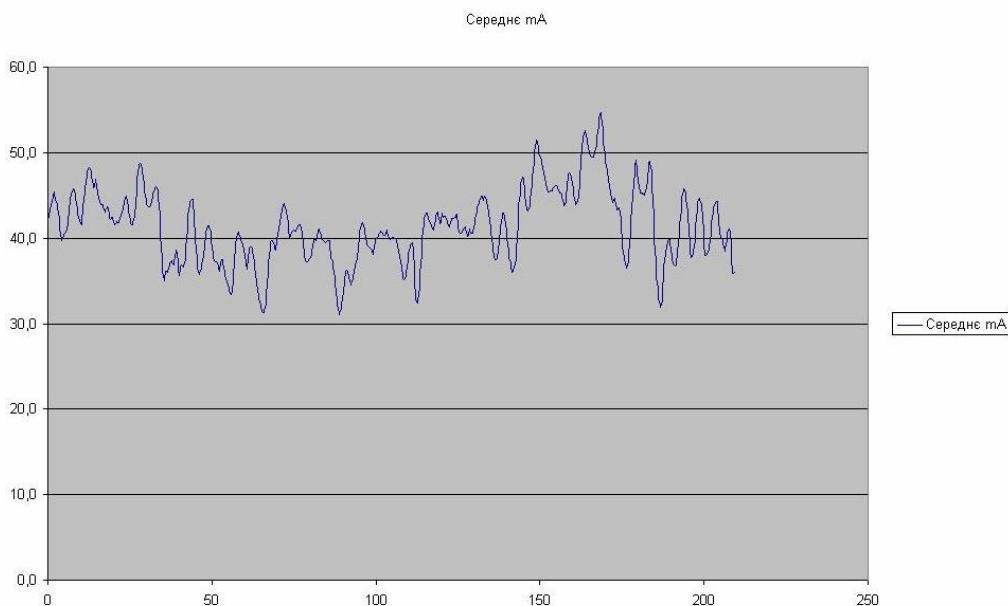


Рис. 1 Графік середнього значення струму витoku



Література

1. Козирський В. Вплив електричного струму на організм людини та сільськогосподарських тварин в мережах напругою до 0.4 кВ / В. Козирський., В. Герасименко // Техніка і технології АПК – 2010, № 12(15).
2. Герасименко В.П. Передумови підвищення надійності захисту та попередження появи струмів витoku в мережах 0,38 кВ / В.П. Герасименко // Праці Таврійського державного агротехнологічного університету – Мелітополь, 2011. – Т4, № 11. – С. 109-115.

ЕНЕРГО- І РЕСУРСОЗБЕРІГАЮЧІ ЕЛЕКТРОТЕХНОЛОГІЇ ПЕРЕДПОСІВНОГО ОБРОБІТКУ НАСІННЯ СІЛЬСЬКОГОСПОДАРСЬКИХ КУЛЬТУР

А.Г. КУШНІРЕНКО,
викладач ВП НУБіП України
«Ніжинський агротехнічний інститут»

Вирішення наукової проблеми енерго- й ресурсозбереження в одній із провідних галузей АПК – насінництві, а також отримання стабільної ефективності за врожайністю неможливе без упровадження енерго- й ресурсозберігаючих електротехнологій передпосівного обробітку насіння сільськогосподарських культур.

На величину врожайності сільськогосподарських культур впливає безліч факторів (у тому числі електрофізичних та біофізичних), однак одним із основних вважається якість підготовки насінневого матеріалу. Досягти збільшення врожайності можливо при вдальш селекції на базі нових високоврожайних сортів та шляхом розробки енергозберігаючих технологій вирощування сільськогосподарських культур. Поряд із цим є можливість покращити посівні якості насіння, упроваджуючи передпосівний обробіток його різними речовинами. Спочатку це були речовини органічного походження, а пізніше - і різні хімічні сполуки.

Починаючи з 60-х років минулого століття, запропоновано велику кількість методів і засобів передпосівного стимулювання насіння, які базуються на електрофізичній дії.

Найбільш важливі методи, які мають достатньо великий період перевірки, це:

- обробіток насіння в електромагнітному полі;
- обробіток насіння в електромагнітному полі високої напруги;
- обробіток насіння в змінному магнітному полі низької частоти;
- обробіток насіння інфрачервоними та оптичними променями;
- обробіток насіння рентгенівськими та γ - променями.



Існує багато інших методів, в основі яких лежить застосування електричної енергії. Усі вони мають схожий механізм дії енергії поля на клітину рослинного походження. Це активація електронного комплексу молекул, їх іонізація, утворення вільних радикалів, збурення додаткової енергії. Усе це призводить до активації біохімічних реакцій, підвищує життєздатність і стимулює проростання насіння.

Однак відомі методи обробітку насіння дають нестабільний результат по врожайності. На практиці у деяких випадках спостерігається висока ефективність (збільшення врожайності на 10-20%), а в інших – ефект не спостерігається. Закономірності дії енергії електромагнітного поля на насіння сільськогосподарських культур у технологіях їх передпосівного обробітку вивчено недостатньо, є тільки фрагменти з окремих аспектів, які не дозволяють ефективно керувати цими процесами й гарантувати збільшення врожайності.

Дослідження виконувались у Відокремленому підрозділі Національного університету біоресурсів і природокористування України «Ніжинський агротехнічний інститут» у відповідності до Державної науково-технічної програми ДТП 12 «Енерго- та ресурсозберігаючі технології у сільськогосподарському виробництві» та планів НДР Національного університету біоресурсів і природокористування України «Ніжинський агротехнічний інститут»

На основі теоретичних та експериментальних досліджень розроблена нова енерго- й ресурсозберігаюча та екологічно безпечна електротехнологія для передпосівного обробітку насіння сільськогосподарських культур, яка забезпечує суттєве (до 50% і більше) заощадження електричної енергії й енергоресурсів при одночасному покращенню посівних якостей насіння та підвищенню (на 15-25%) врожайності сільськогосподарських культур.

УДК 539.3

МАТЕМАТИЧНЕ МОДЕЛЮВАННЯ ХВИЛЬОВИХ ПРОЦЕСІВ В ДИСКРЕТНО ПІДКРІПЛЕНИХ ЕЛІПСОЇДАЛЬНИХ ОБОЛОНКАХ ПРИ НЕСТАЦІОНАРНИХ НАВАНТАЖЕННЯХ

Н.В. МАЙБОРОДІНА,

к. ф.-м. н, старший викладач ВП НУБіП України
«Ніжинський агротехнічний інститут»

Метою роботи є вивчення хвильових процесів в дискретно підкріплених еліпсоїдальних оболонках при нестационарних навантаженнях. Приймаємо, що напружено-деформований стан оболонки може бути повністю визначено в рамках геометрично нелінійного варіанту теорії оболонок типу Тимошенка в



квадратичному наближені. Математичне формування вихідної задачі базується на використанні варіаційного принципу Гамільтона-Остроградського.

Математична модель задачі являє собою систему п'яти диференціальних рівнянь в частинних похідних [1]. Це нелінійні рівняння коливань по просторових координатах α_1 , α_2 та часовій координаті t . Для розв'язання початково-крайової задачі для еліпсоїдальної оболонки використовуються чисельні методи з подальшою реалізацією на сучасних ПК. Побудова чисельного алгоритму базується на застосуванні інтегро-інтерполяційного методу побудови різницевої схеми по просторових координатах α_1 , α_2 та явної скінченно-різницевої схеми інтегрування по часовій координаті t . В роботі наведено алгоритм розв'язання рівнянь коливань підкріпленої еліпсоїдальної оболонки при нестационарних навантаженнях та елементи програмного забезпечення для ПК.

В якості числового прикладу розглядалась задача вимушених коливань повздовжньо підкріпленої частини еліпсоїдальної оболонки з жорстко защемленими краями під дією розподіленого нормального навантаження.

На рис.1 наведено результати розрахунків, які проводились на часовому інтервалі $t_N = 40T$. Крива з індексом 1 відповідає моменту часу $t_1 = 1T$, крива 2 – $t_2 = 7T$ і крива 3 – $t_3 = 9T$. В силу симетрії приводяться залежності по координаті α_2 в діапазоні $0 \leq \alpha_2 \leq \frac{\pi}{2}$. Як слідує з приведенного графічного матеріалу, можна візуально визначити місця розміщення підкріплюючих ребер та їх характер впливу на напружено-деформований стан підкріпленої оболонки.

На рис. 1 приведені залежності величини u_3 від просторової координати α_2 в перерізі $\alpha_1 = \frac{\pi}{2}$. В області кріплення ребер максимальний прогин оболонки u_3 , в порівнянні з прогином в гладкій області, менший наближено в три рази.

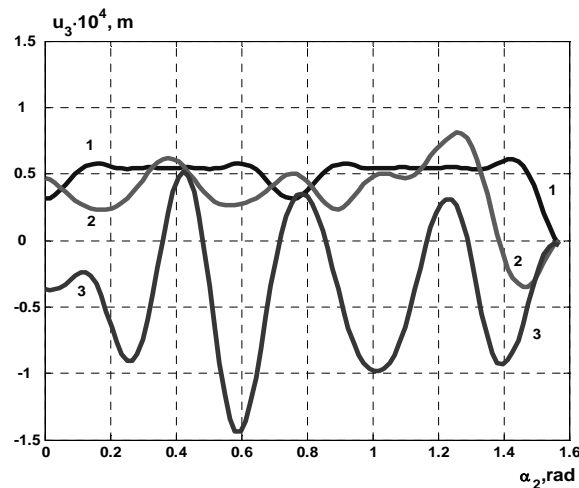


Рис. 1 Залежність величини u_3 від просторової координати α_2

в перерізі $\alpha_1 = \frac{\pi}{2}$

Література

1. Мейш В.Ф. К расчету неосесимметричных колебаний дискретно подкрепленных поперечными ребрами гибких эллипсоидальных оболочек при нестационарных нагрузках /В.Ф. Мейш, Н.В. Майбородина // Прикл. механика. – 2008. – Т. 44, № 10. – С. 63 – 73.

УДК 514.18

КОНСТРУЮВАННЯ ПОВЕРХОНЬ У СИСТЕМІ СУПРОВІДНОГО ТРИГРАННИКА ЗА ЗАДАНИМИ УМОВАМИ

М.М.МУКВИЧ,

к.т.н., в.о. доцента ВП НУБІП України
«Ніжинський агротехнічний інститут»

Показано переваги кінематичного методу конструювання та аналітичного опису поверхонь у системі супровідного тригранника Френе напрямної кривої.

Ключові слова: *супровідний тригранник Френе, напрямна крива, векторне рівняння кривої.*

Постановка проблеми. Основним завданням при конструюванні поверхонь технічних форм є забезпечення зв'язку між наперед заданими аналітичними, позиційними та диференціальними умовами утворення поверхонь та їх аналітичним заданням.

Аналіз останніх досліджень. У прикладній геометрії існує велика кількість кінематичних способів утворення поверхонь: за допомогою плоских



перерізів, із використанням конгруенції проєкціюючих спіральних-гвинтових ліній, моделювання спряжених криволінійних поверхонь, утворених сім'єю миттєвих аксоїдів [2] та ін. Розв'язуючи конкретні технічні задачі, існуючі методи не забезпечують зв'язку між геометричними характеристиками поверхні та її аналітичним заданням.

Формулювання мети. Показати переваги кінематичного способу утворення поверхонь у системі супровідного тригранника напрямної кривої.

Основна частина. При утворенні поверхонь у системі супровідного тригранника напрямної кривої поверхню утворюють за допомогою суми двох переміщень твірної: твірна рухається в системі супровідного тригранника за заданим законом, а сам тригранник рухається по напрямній кривій, і закон його руху визначається за допомогою диференціальних характеристик поверхні (рис.1). Використовуючи у ролі твірної лінії коло, при русі тригранника по

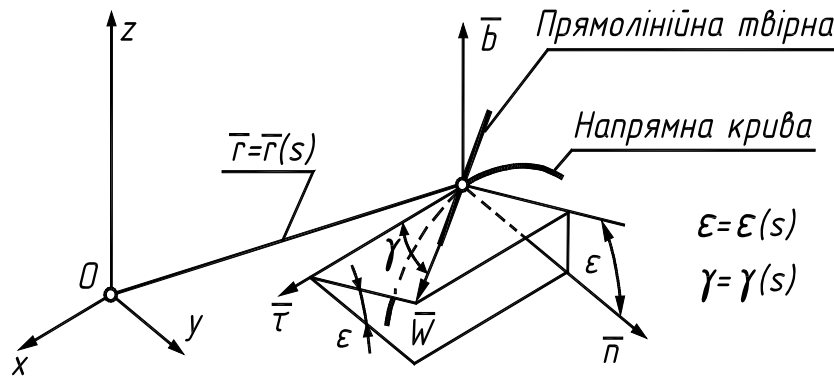


Рис.1. Схема утворення лінійчатої поверхні

«Copyright ©»

лінії центрів утворюється неперервний каркас кіл трубчастої поверхні (рис.2).

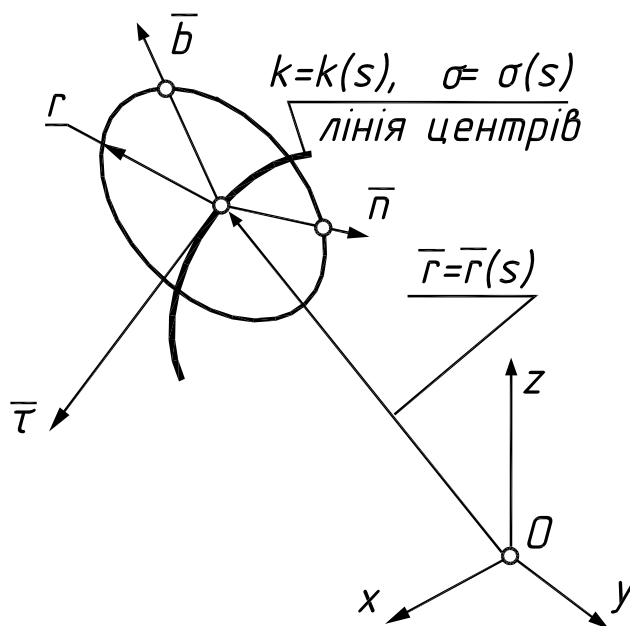


Рис.2. Схема утворення трубчастої поверхні



При утворенні поверхні даним способом напрямна крива визначається параметричними рівняннями, у яких параметром зручно використовувати довжину дуги s , що дає змогу застосувати формули Френе [1] для спрощення виразів диференціальних характеристик прямої кривої та перетворює параметричні рівняння утвореної поверхні до більш компактного виду.

У випадку конструювання лінійчатої поверхні (рис.1) рух прямолінійної твірної у системі тригранника характеризується функціями кутів $\varepsilon(s)$ та $\gamma(s)$. Тоді векторне рівняння лінійчатої поверхні має вигляд [2]:

$$\bar{R}(s, u) = \bar{r}(s) + u\bar{W}, \quad (1)$$

де $\bar{W} = \bar{\tau} \cos \gamma + \bar{n} \sin \gamma \cos \varepsilon + \bar{b} \sin \gamma \sin \varepsilon$.

При конструюванні трубчастої поверхні (рис.2) її векторне рівняння має вигляд [2]:

$$\bar{R}(s, v) = \bar{r}(s) + \bar{n} \cdot r \cos v + \bar{b} \cdot r \sin v. \quad (2)$$

Використання векторних рівнянь при конструюванні поверхонь спрощує знаходження їх диференціальних характеристик та умов віднесення до спеціальних сіток [2].

Висновки. Спосіб конструювання поверхні в системі супровідного тригранника прямої кривої дозволяє ще на етапі проектування її неперервного каркасу забезпечити зв'язок між геометричними характеристиками поверхні та її аналітичним заданням.

Література

1. *Милинский В.И.* Дифференциальная геометрия / Милинский В.И. – Л.: Кубуч, 1934. – 332 с.
2. *Муквич М.М.* Конструювання поверхонь технічних форм у системі супровідн. тригранника прямої кривої: автореф. дис. на здобуття наук. ступеня канд. техн. наук: спец. 05.01.01 "Прикладна геометрія, інженерна графіка"/ М.М. Муквич – К., 2009. – 21 с.

Конструирование поверхностей в системе сопровождающего трёхгранника по заданным условиям

Муквич Н.Н.

Показаны преимущества кинематического метода конструирования и аналитического описания поверхностей в системе сопровождающего трёхгранника Френе направляющей кривой.

Ключевые слова: *сопровождающий трёхгранник Френе, направляющая кривая, векторное уравнение кривой*

Constructing of surfaces in the system of accompanying three-edge on the set terms

Mukvich M.M.



Advantages of kinematics method of constructing and analytical description of surfaces are rotined in the system of accompanying three-edge of Frenet of sending of curve.

Keywords: *accompanying three-edge of Frenet, sending curve, vector equation of curve*